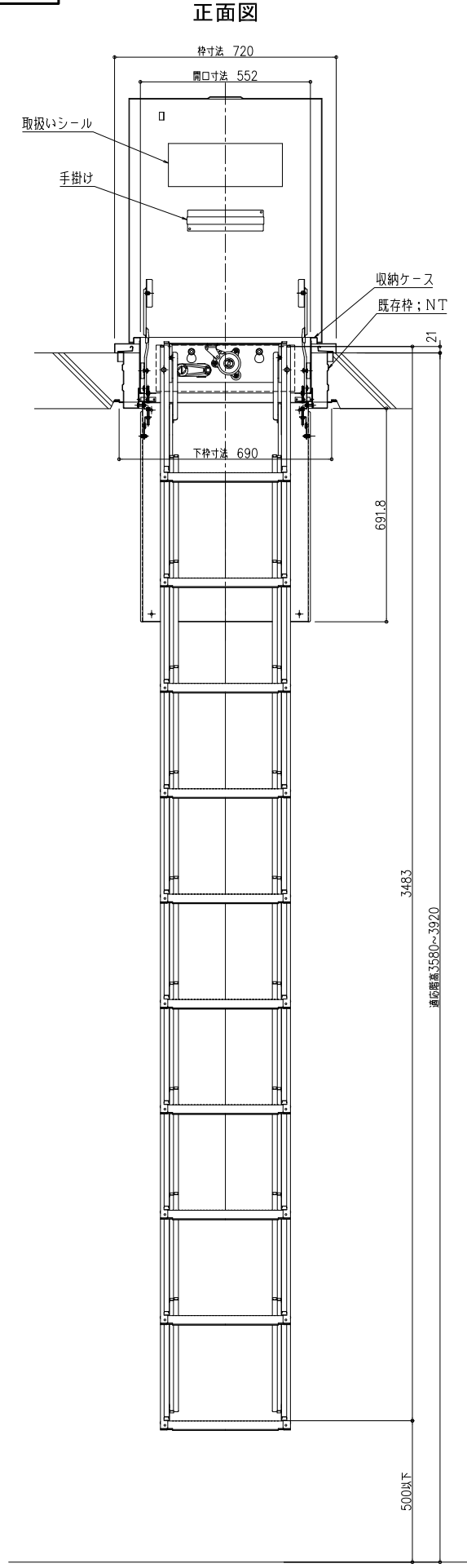
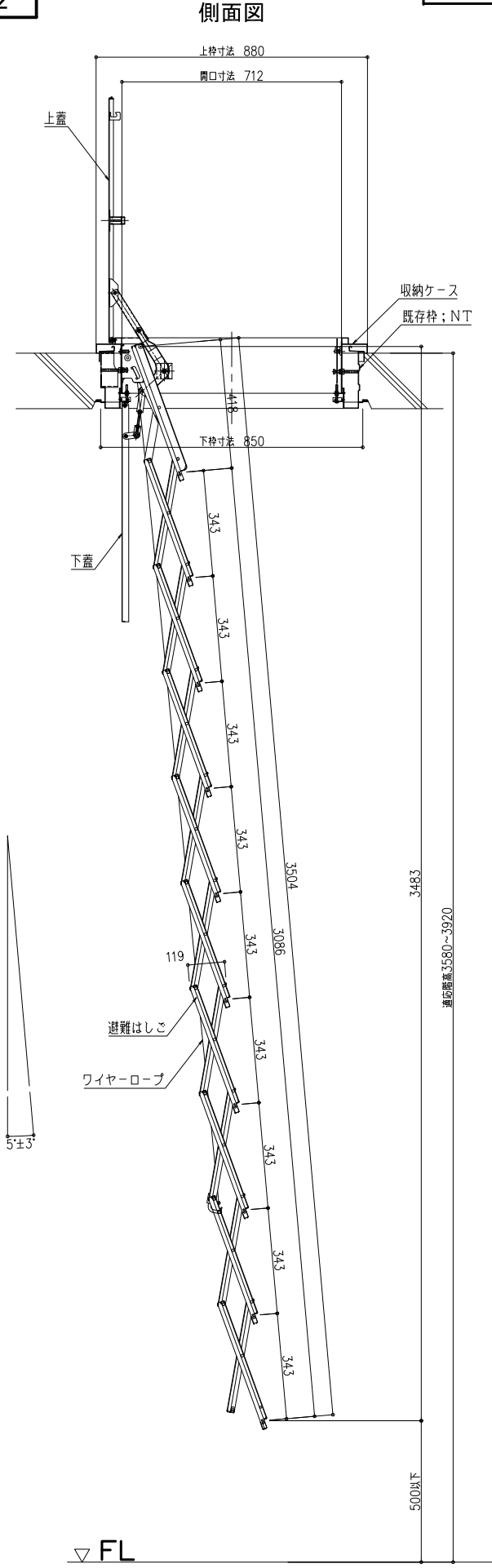
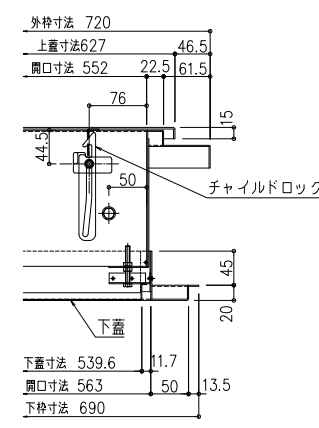
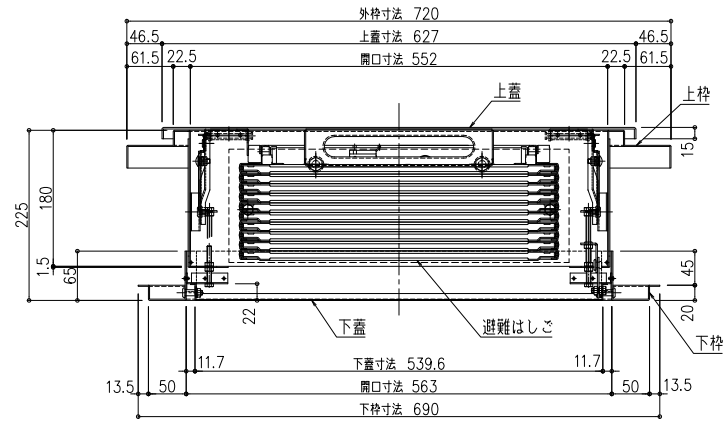
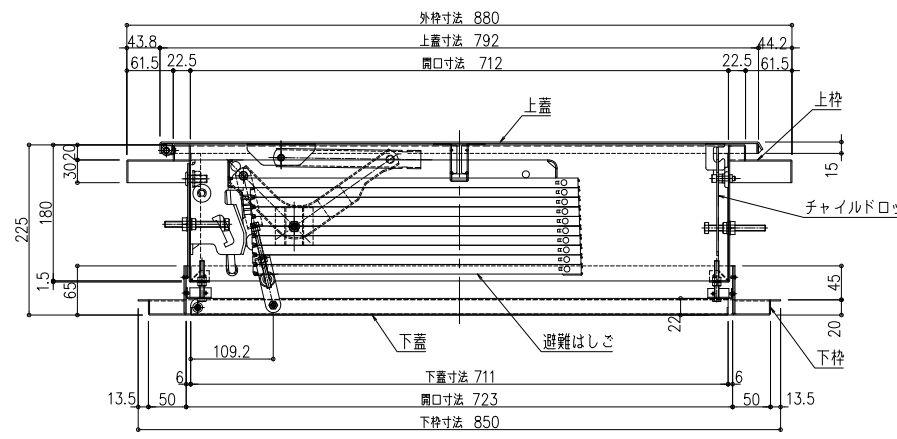
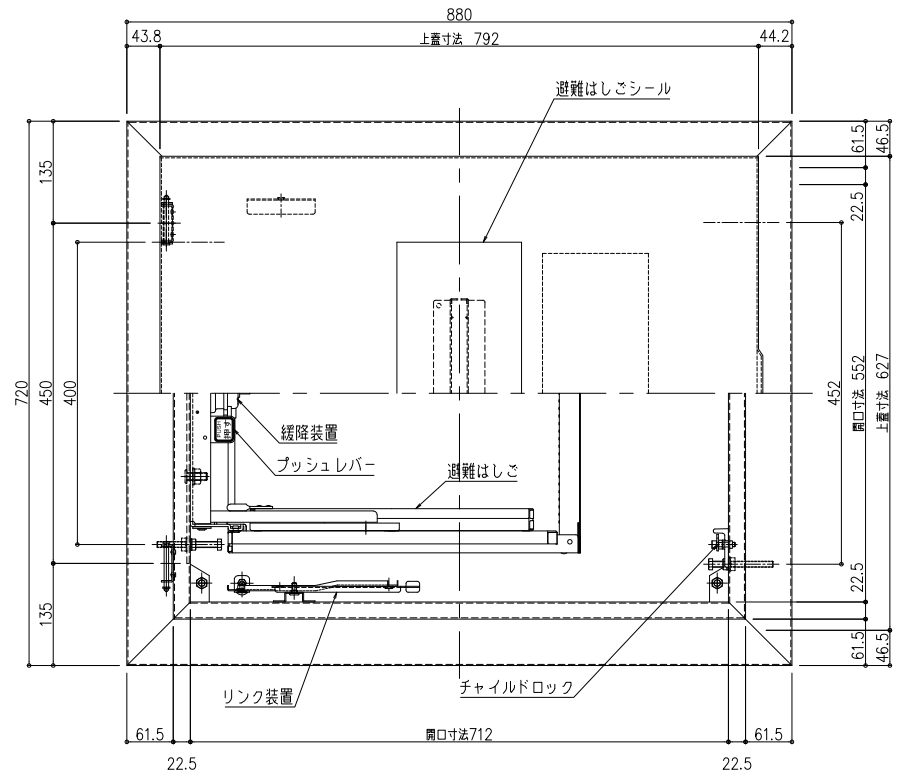


型番	段数	適応階高(H)mm	上枠外形寸法	収納ケース高さ	開口寸法
RNCⅢ-110	10段	3,580≦H≦3,920	720×880	225	552×712

展開状態 S=1/20

収納状態 S=1/10



**ナカ工業株式会社**

品名: 埋設式避難器具  
タスカール リニューアルタイプ  
〔タスカールNTタイプ取替用〕

形式: RNCⅢ-110 フランジ固定式

仕様:

- 〈はしご本体〉
  - 適応階高～左上表に依る。  
ステップ間隔 343mm  
ステップ幅 305mm
  - 材質 熱間圧延鋼板
  - 仕上  
溶融亜鉛メッキ+三価クロメート
- 〈収納ケース〉
  - 上枠外形寸法  
W720×L880×H225mm  
開口寸法  
552×712
  - 下枠外形寸法  
W690×L850×H65mm  
開口寸法  
563×723
  - 材質 ステンレスSUS304  
上蓋・ケース・下蓋

〈はしご型式番号〉  
総務大臣承認 国家検定品  
は第24～1号

〈ケース認証番号〉  
(社)避難設備工業会 認証品  
カh-25

図面名称: 平面図・姿図・断面詳細図

尺度: 1/10 1/20  
Date: 2009.11.24  
(2022.09.07改正)

サイズ: A3  
File Name: RNCⅢ-110N