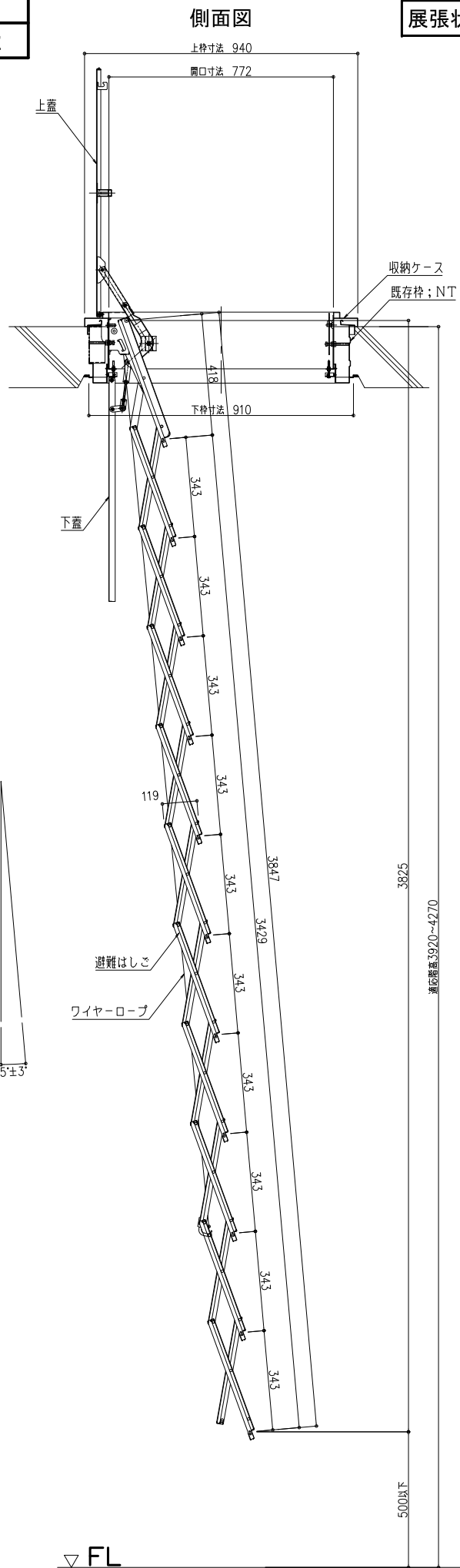
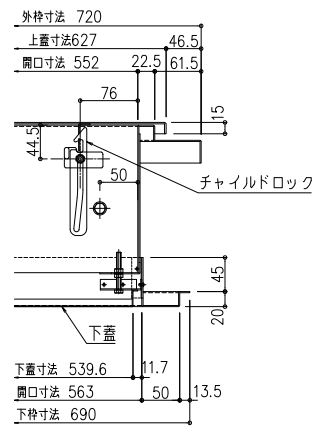
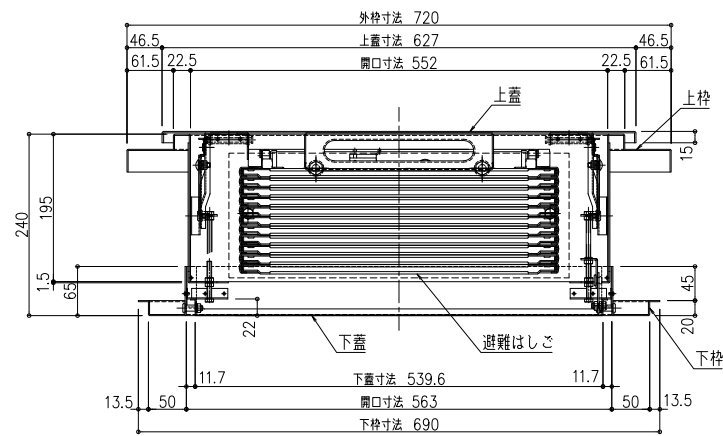
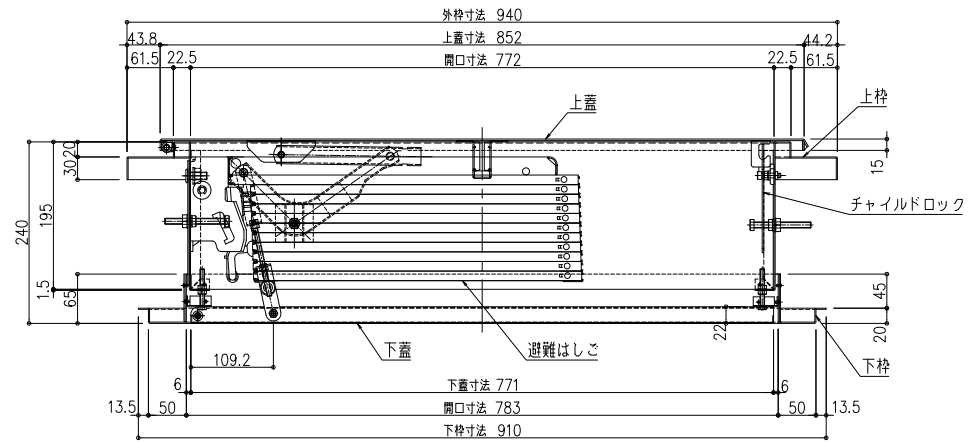
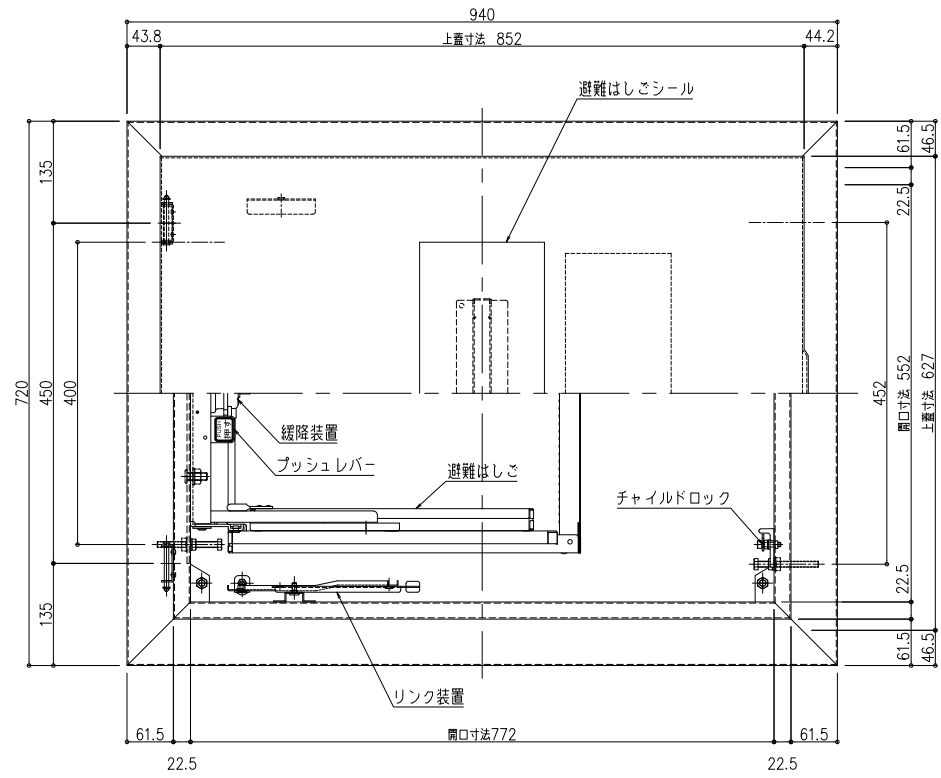
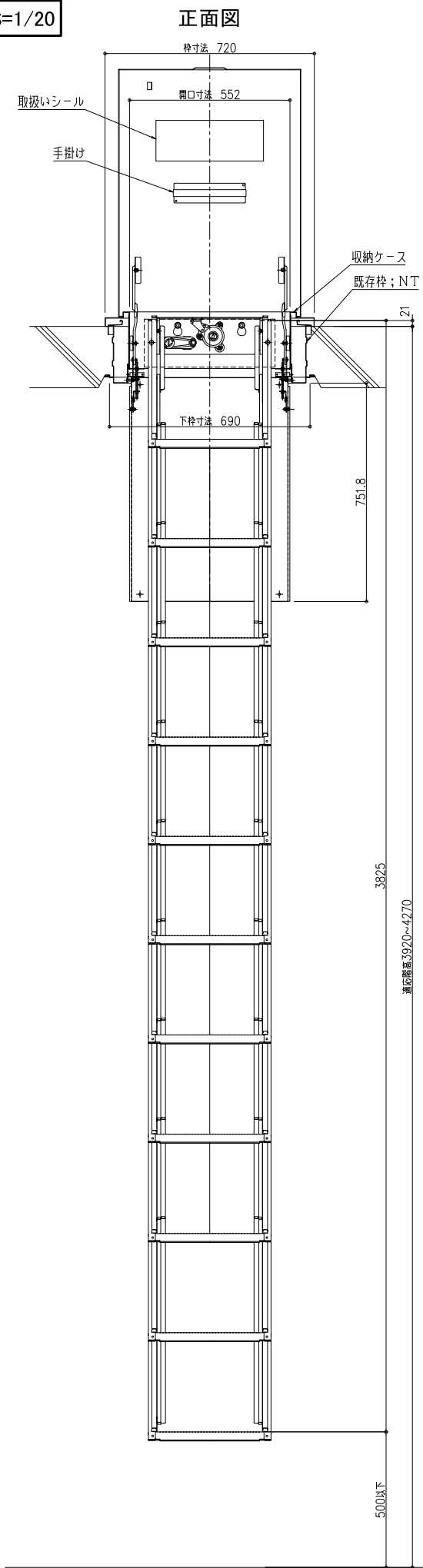


| 型番 | 段数 | 適応階高(H)mm | 上枠外形寸法 | 収納ケース高さ | 開口寸法 |
|----------|-----|---------------|---------|---------|---------|
| RNCⅢ-111 | 11段 | 3,920≦H≦4,270 | 720×940 | 240 | 552×772 |

収納状態 S=1/10



展張状態 S=1/20



ナカ工業株式会社

品名： 埋設式避難器具
タスカール リニューアルタイプ
〔タスカールNTタイプ取替用〕

形式： RNCⅢ-111 フランジ固定式

- 仕様：
- 〈はしご本体〉
 - 適応階高～左上表に依る。
ステップ間隔 343mm
ステップ幅 305mm
 - 材質 熱間圧延鋼板
 - 仕上
溶融亜鉛メッキ+三価クロメート

- 〈収納ケース〉
- 上枠外形寸法
W720×L940×H240mm
開口寸法
552×772
 - 下枠外形寸法
W690×L910×H65mm
開口寸法
563×783
 - 材質 ステンレスSUS304
上蓋・ケース・下蓋

〈はしご型式番号〉
総務大臣承認 国家検定品
は第24～1号

〈ケース認証番号〉
(社)避難設備工業会 認証品
カh-25

図面名称： 平面図・姿図・断面詳細図

尺度： 1/10 1/20
作成日： 2009.11.24
(2022.09.07 改正)

サイズ： A3
File Name： RNCⅢ-111N