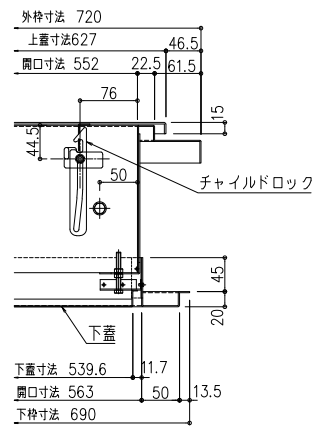
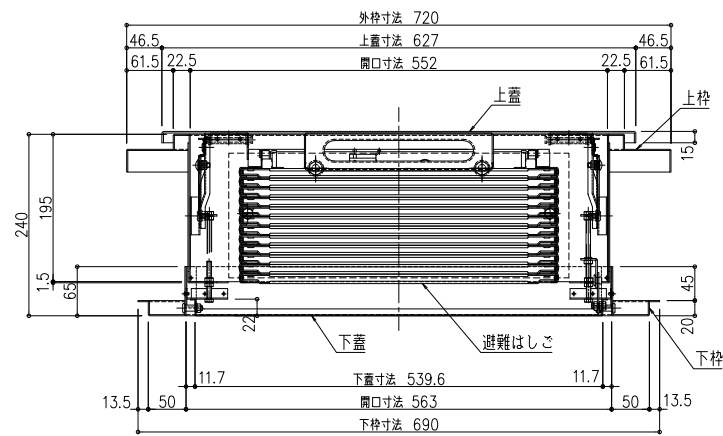
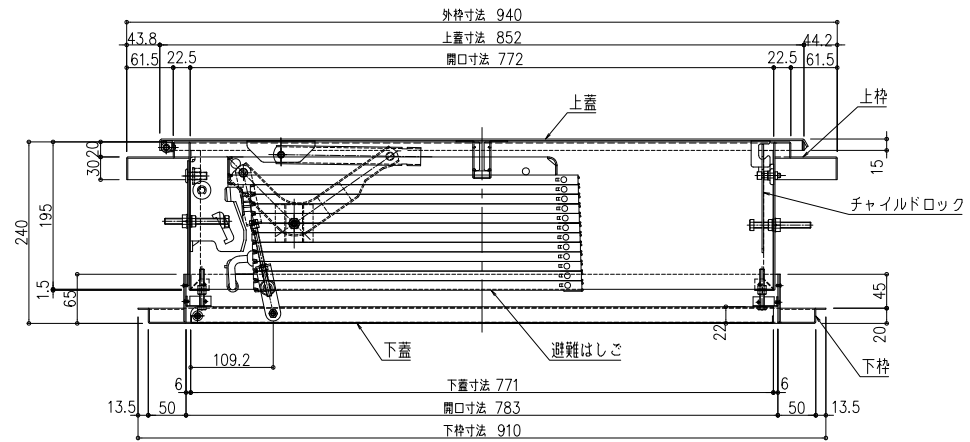
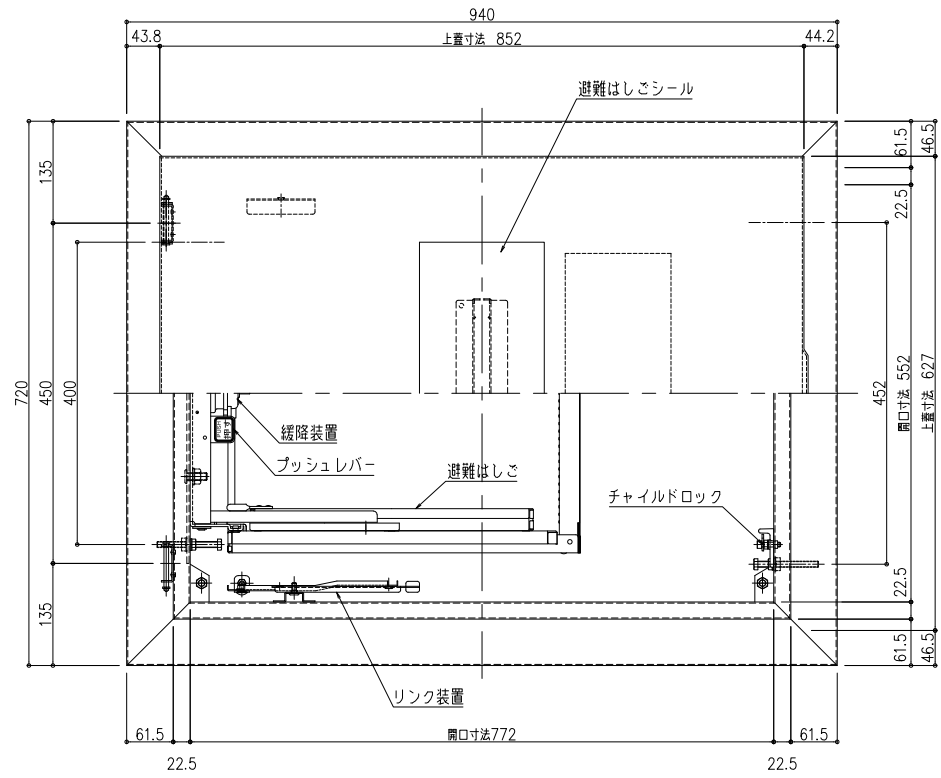
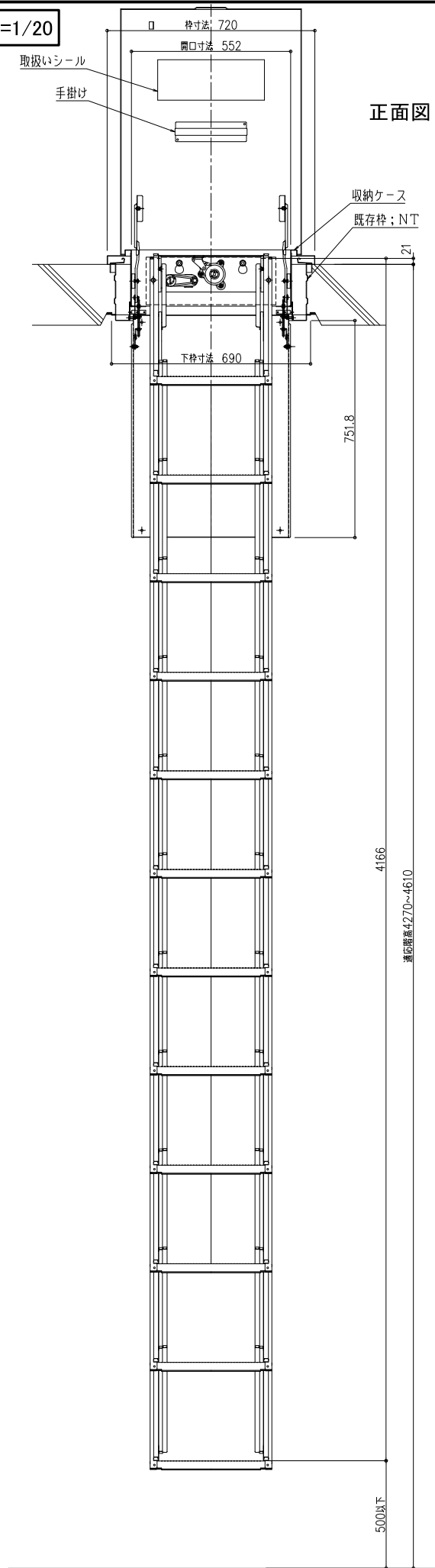
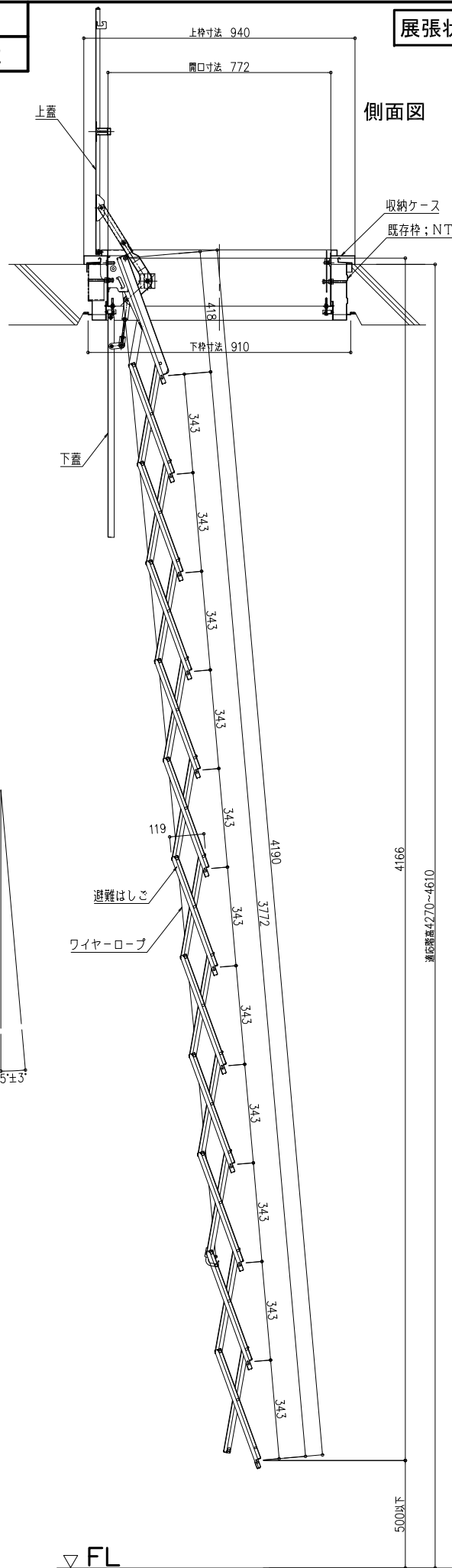


型番	段数	適応階高(H)mm	上枠外形寸法	収納ケース高さ	開口寸法
RNCⅢ-112	12段	4,270≦H≦4,610	720×940	240	552×772

収納状態 S=1/10



展開状態 S=1/20



ナカ工業株式会社

品名： 埋設式避難器具
タスカール リニューアルタイプ
〔タスカールNTタイプ取替用〕

形式： RNCⅢ-112 フランジ固定式

- 仕様：
- 〈はしご本体〉
 - 適応階高～左上表に依る。
 - ステップ間隔 343mm
 - ステップ幅 305mm
 - 材質 熱間圧延鋼板
 - 仕上 溶融亜鉛メッキ+三価クロメート

- 〈収納ケース〉
- 上枠外形寸法 W720×L940×H240mm
 - 開口寸法 552×772
 - 下枠外形寸法 W690×L910×H65mm
 - 開口寸法 563×783
 - 材質 ステンレスSUS304
 - 上蓋・ケース・下蓋

〈はしご型式番号〉
総務大臣承認 国家検定品
は第24～1号

〈ケース認証番号〉
(社)避難設備工業会 認証品
カh-25

図面名称： 平面図・姿図・断面詳細図

尺度： 1/10 1/20
作成日： 2009.11.24
(2022.09.07 改正)

サイズ： A3
File Name： RNCⅢ-112N