

型番	段数	適応階高(h)mm	上枠外形寸法	収納ケース高さ	開口寸法
RFCⅢ-108	8段	2,900≦h≦3,240	680×790	197	540×642

ナカ工業株式会社

品名： 埋設式避難器具
タスカール リニューアルタイプ
〔タスカールFT型・FTS型タイプ取替用〕

形式： RFCⅢ-108 フランジ固定式

仕様：
〈はしご本体〉
●適応階高～左上表に依る。
ステップ間隔 343mm
ステップ幅 305mm
●材質 熱間圧延鋼板
●仕上 溶融亜鉛メッキ+三価クロメート

〈収納ケース〉
●上枠外形寸法
W680×L790×H197mm
開口寸法
540×642
●下枠外形寸法
W634×L690×H65mm
開口寸法
551×653
●材質 ステンレスSUS304
上蓋・ケース・下蓋

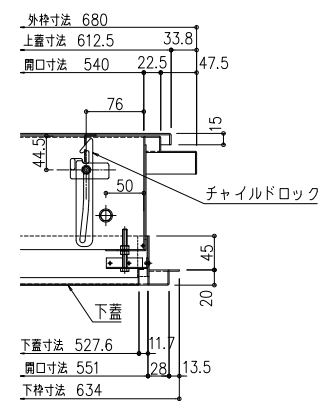
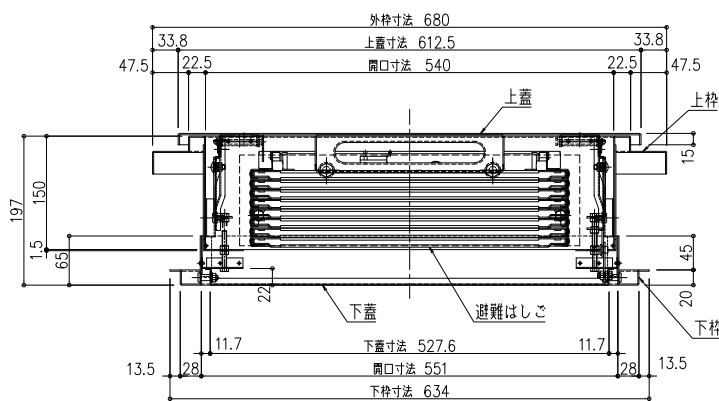
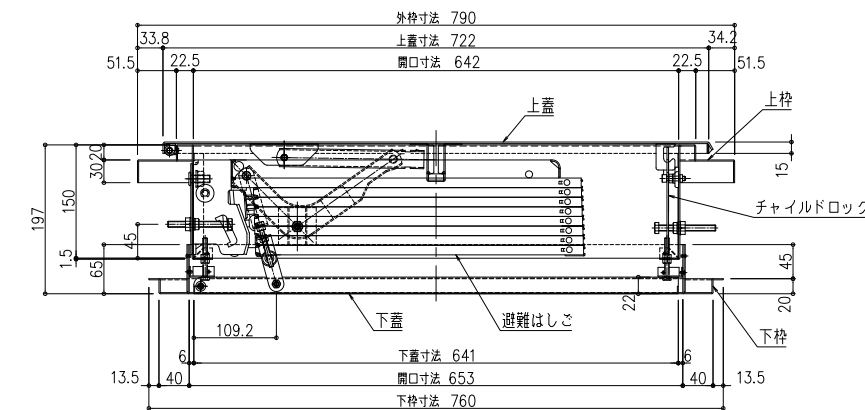
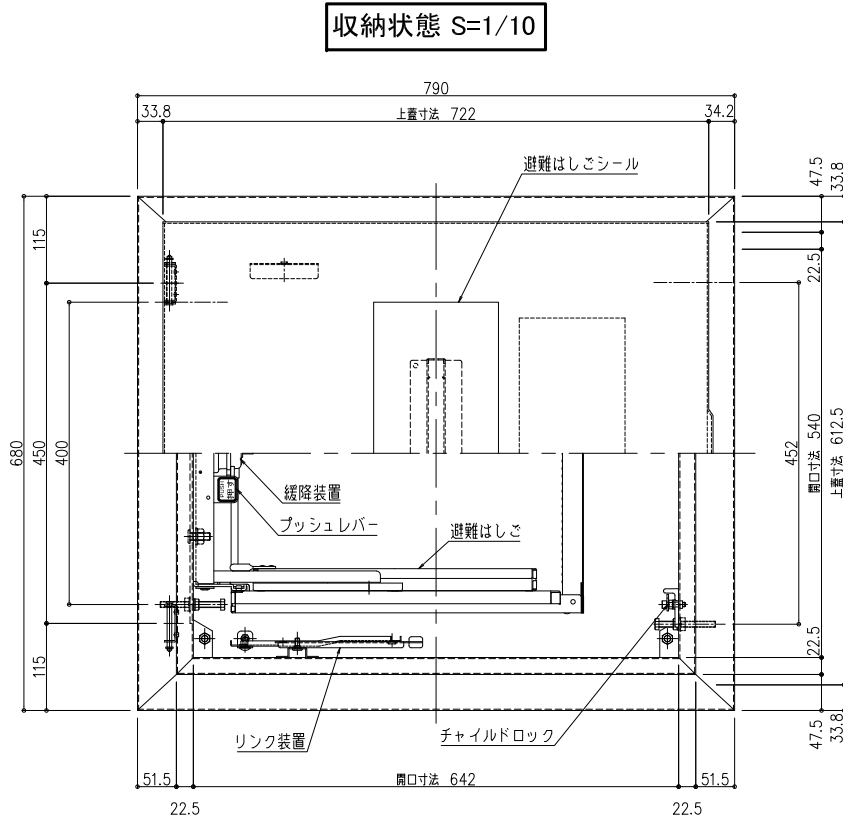
〈はしご型式番号〉
総務大臣承認 国家検定品
は第24～1号

〈ケース認証番号〉
(社)避難設備工業会 認証品
カh-01

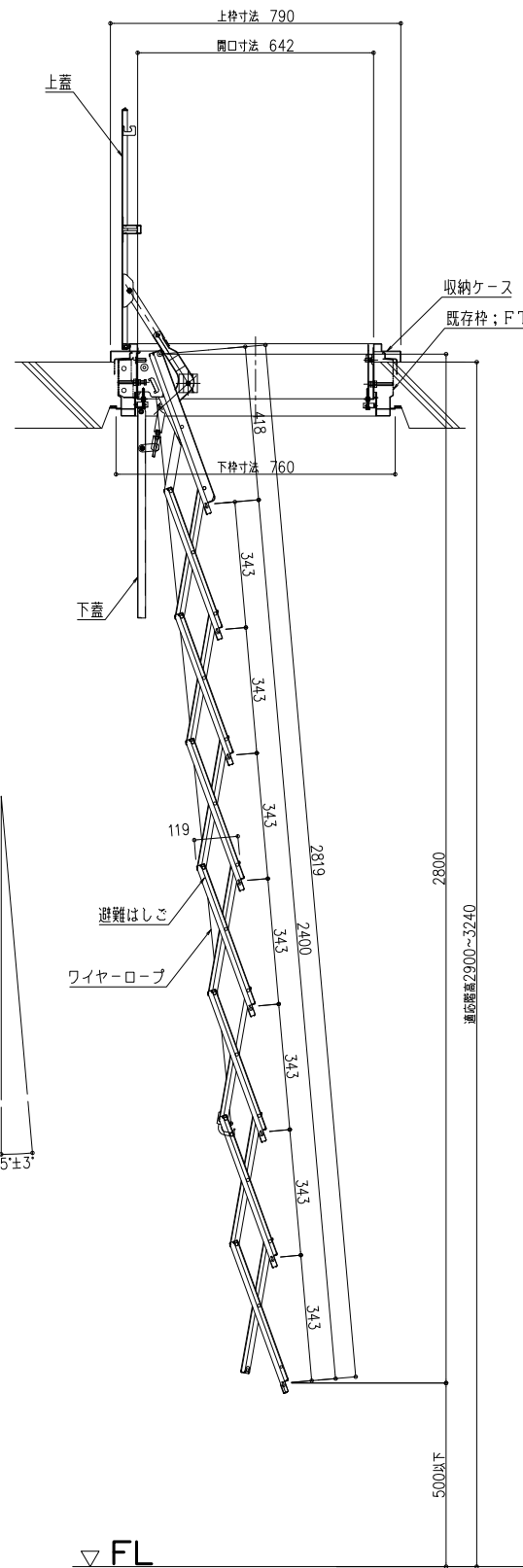
図面名称： 平面図・姿図・断面詳細図

尺度： 1/10 1/20
作成日： 2010.06.08
(2022.09.07 改正)

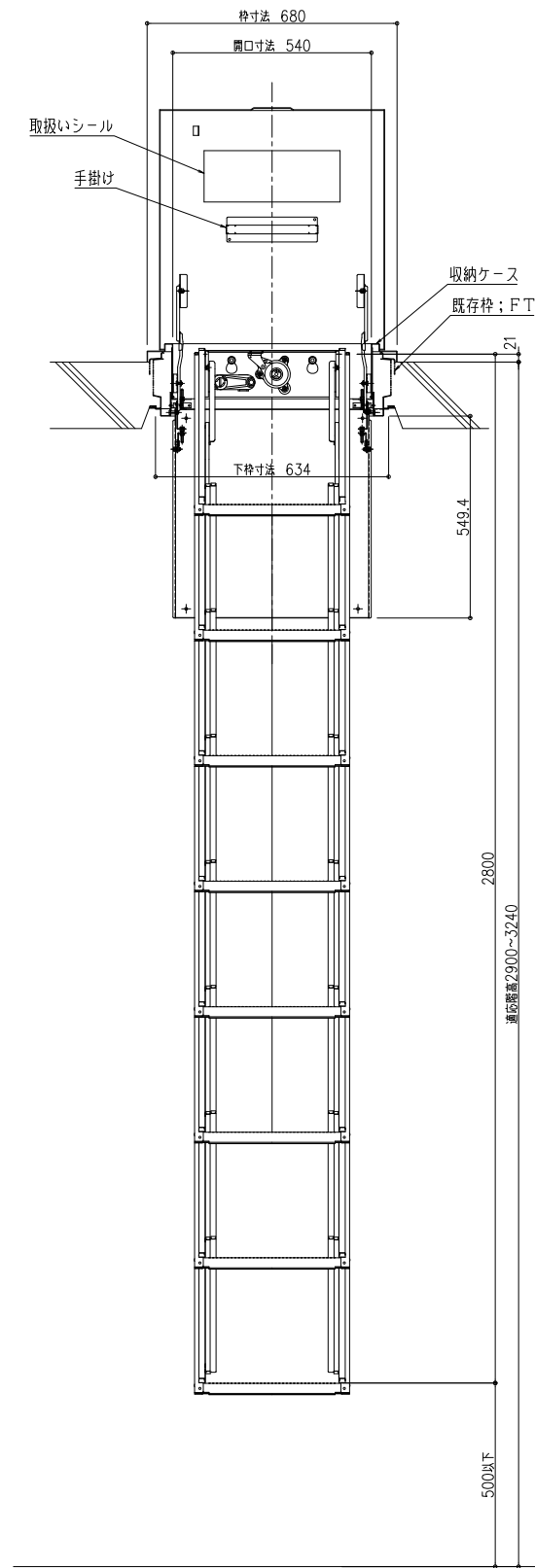
サイズ： A3
File Name： RFCⅢ-108



側面図



正面図



▽ FL