

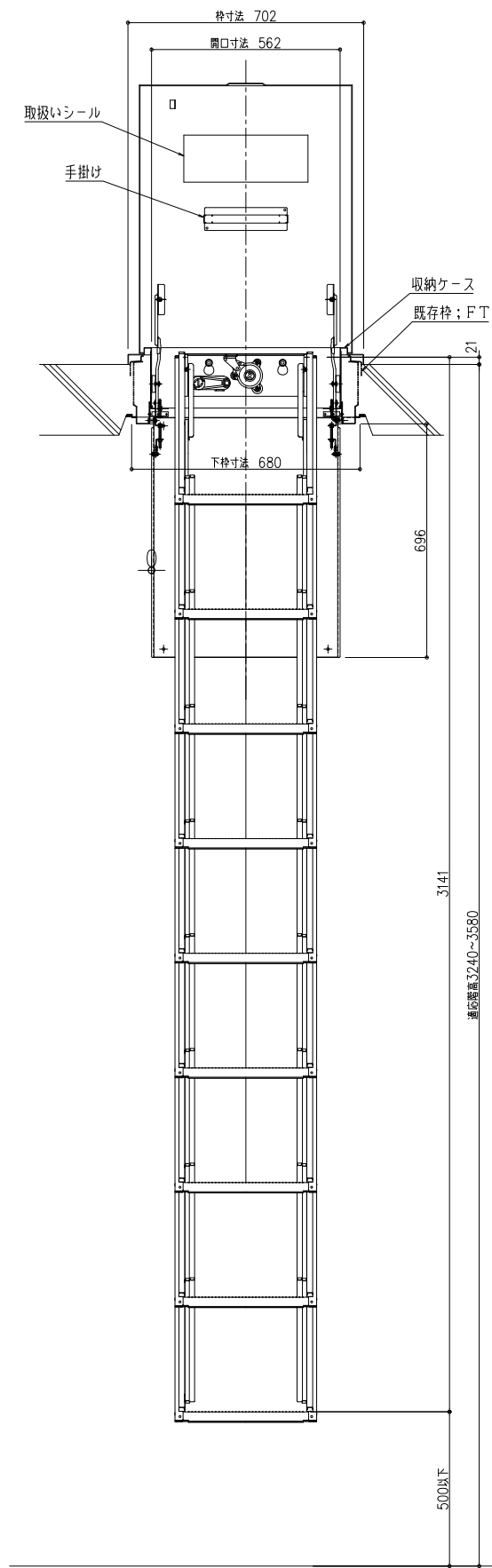
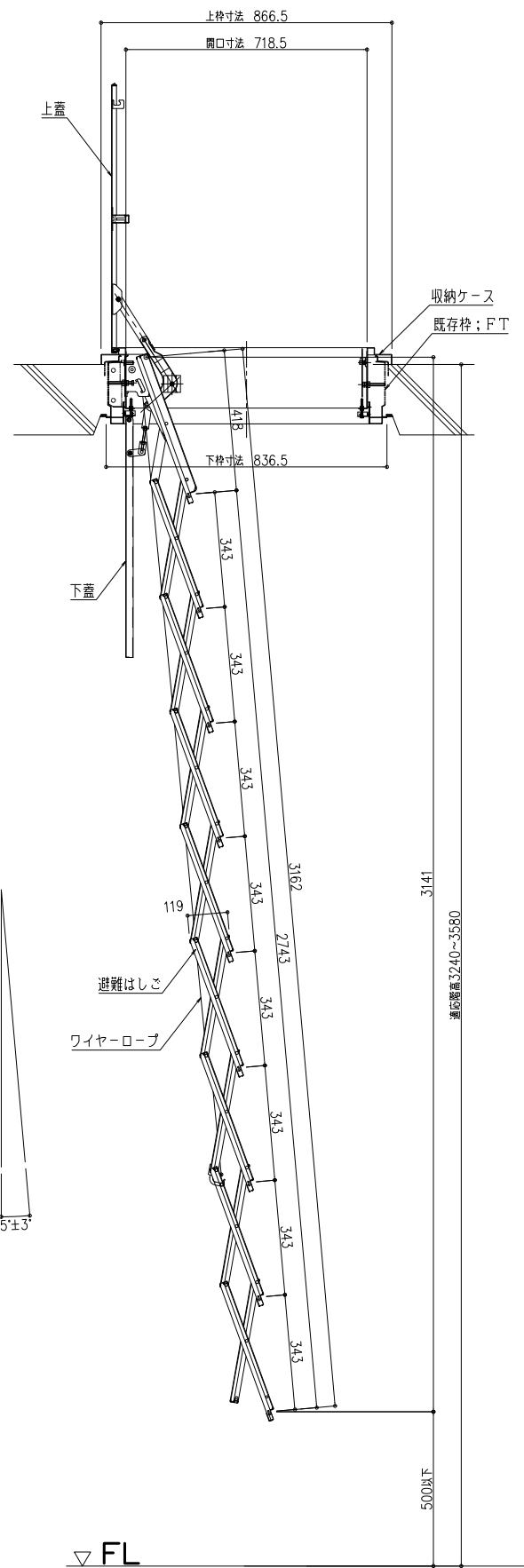
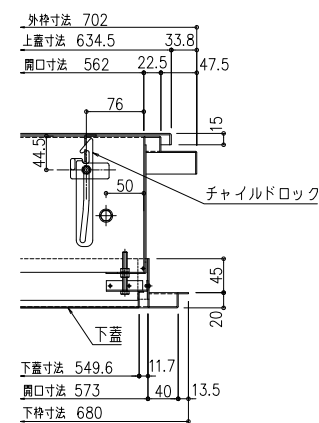
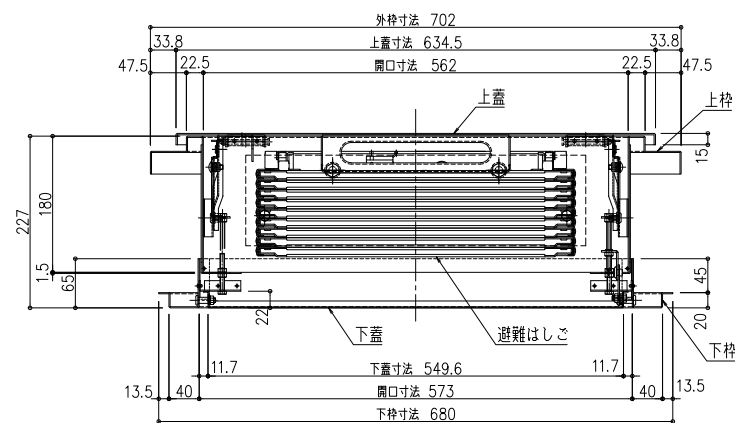
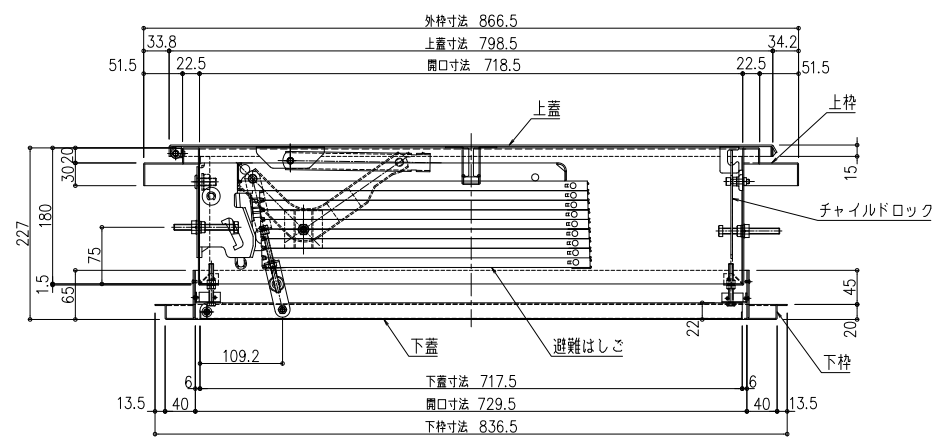
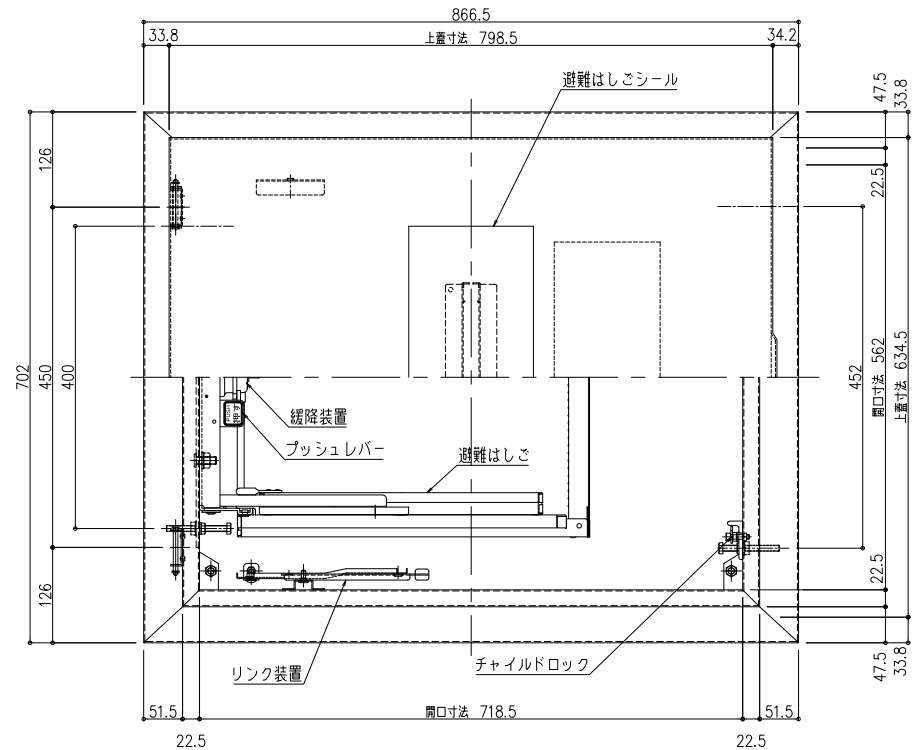
型番	段数	適応階高(h)mm	上枠外形寸法	収納ケース高さ	開口寸法
RFCⅢ-109	9段	3,240 ≤ h ≤ 3,580	720 × 866.5	227	562 × 718.5

展開状態 S=1/20

側面図

正面図

収納状態 S=1/10



品名：埋設式避難器具
タスカール リニューアルタイプ
[タスカールFT型・FTS型タイプ取替用]

形式：RFCⅢ-109 フランジ固定式

仕様：
〈はしご本体〉
●適応階高～左上表に依る。
ステップ間隔 343mm
ステップ幅 305mm
●材質 熱間圧延鋼板
●仕上 溶融亜鉛メッキ+三価クロメート

〈収納ケース〉
●上枠外形寸法
W702 × L866.5 × H227mm
開口寸法
562 × 718.5
●下枠外形寸法
W680 × L836.5 × H65mm
開口寸法
573 × 729.5
●材質 ステンレスSUS304
上蓋・ケース・下蓋

〈はしご型式番号〉
総務大臣承認 国家検定品
は第24～1号

〈ケース認証番号〉
(社)避難設備工業会 認証品
カh-01

図面名称：平面図・姿図・断面詳細図

尺度：1/10 1/20
作成日：2010.06.08
(2022.09.07 改正)

サイズ：A3
File Name：RFCⅢ-109