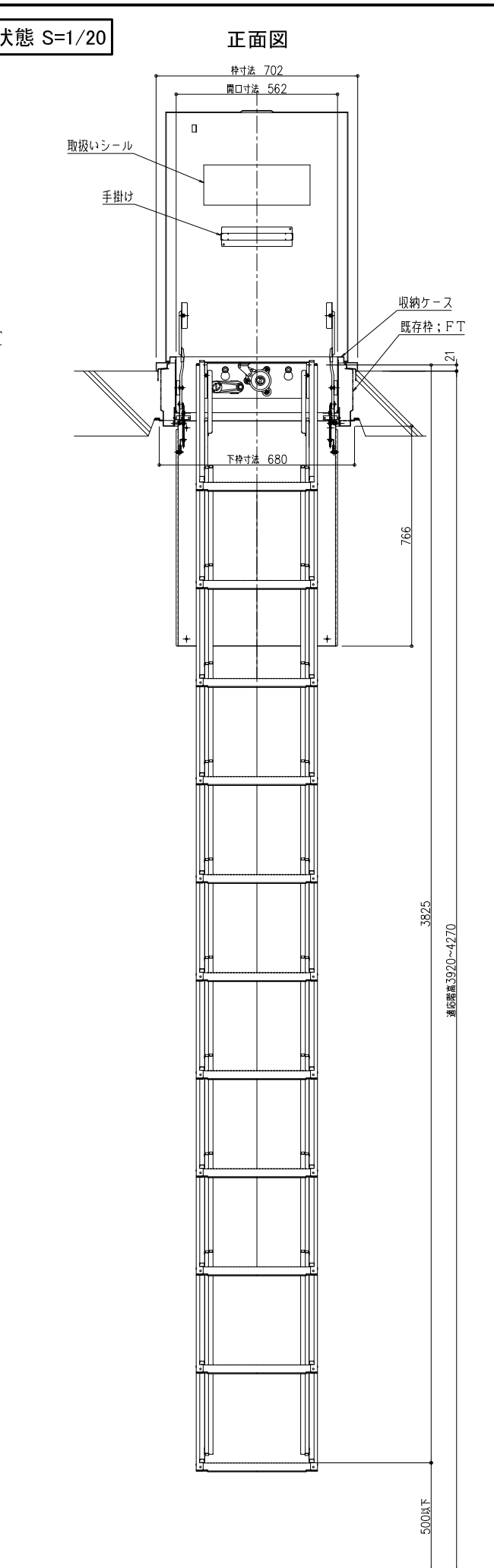
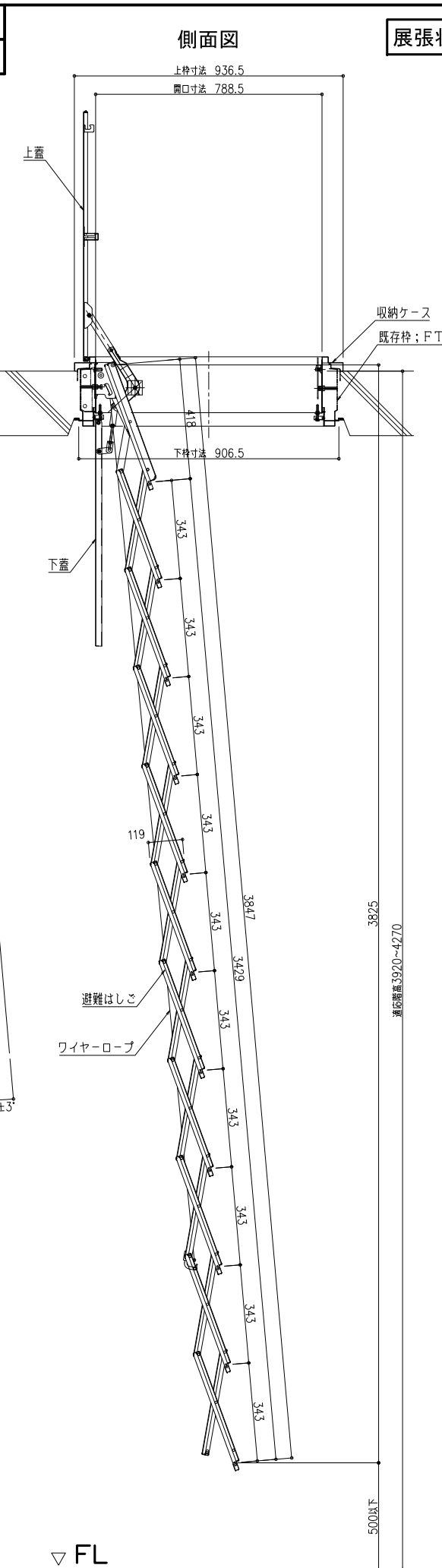
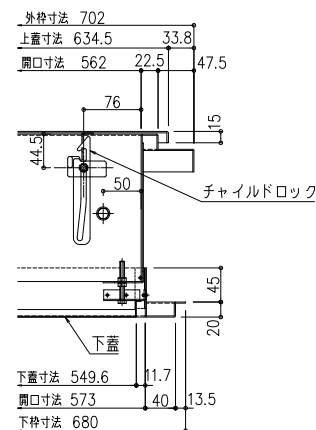
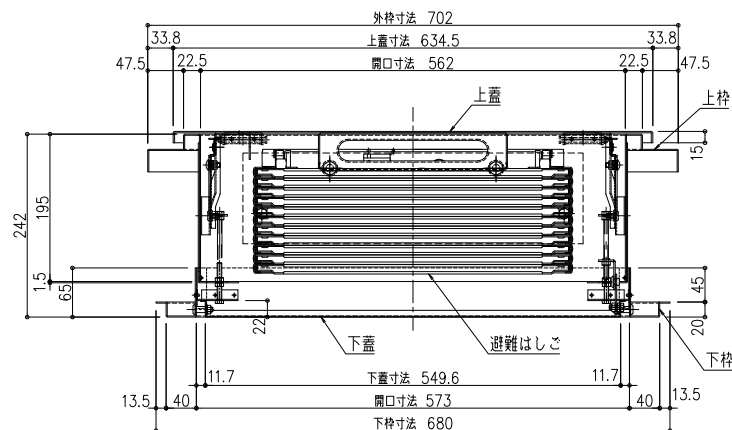
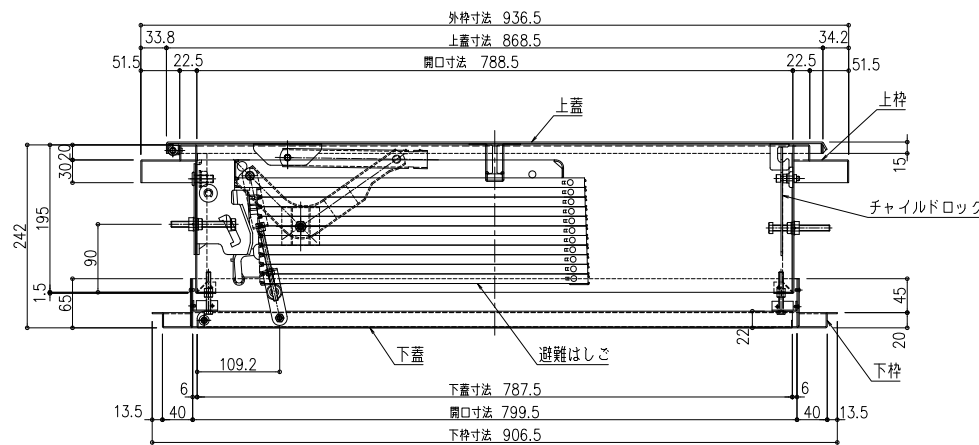
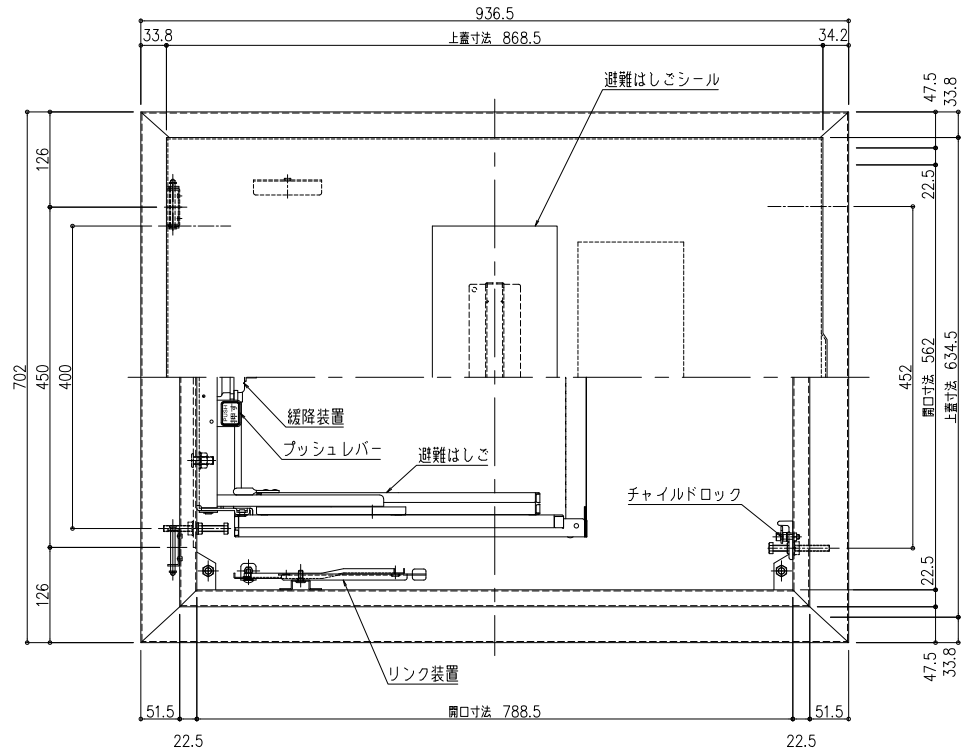


型番	段数	適応階高(h)mm	上枠外形寸法	収納ケース高さ	開口寸法
RFCⅢ-111	11段	3,920 ≤ h ≤ 4,270	720 × 936.5	242	562 × 788.5



収納状態 S=1/10



**ナカ工業株式会社**

品名: 埋設式避難器具  
タスカール リニューアルタイプ  
〔タスカールFT型・FTS型タイプ取替用〕  
形式: RFCⅢ-111 フランジ固定式

- 仕様:
- 〈はしご本体〉
    - 適応階高～左上表に依る。  
ステップ間隔 343mm  
ステップ幅 305mm
    - 材質 熱間圧延鋼板
    - 仕上  
溶融亜鉛メッキ+三価クロメート

- 〈収納ケース〉
  - 上枠外形寸法  
W702 × L936.5 × H242mm  
開口寸法  
562 × 788.5
  - 下枠外形寸法  
W680 × L906.5 × H65mm  
開口寸法  
573 × 799.5
  - 材質 ステンレスSUS304  
上蓋・ケース・下蓋

〈はしご型式番号〉  
総務大臣承認 国家検定品  
は第24～1号

〈ケース認証番号〉  
(社)避難設備工業会 認証品  
カh-01

図面名称: 平面図・姿図・断面詳細図

尺度: 1/10 1/20  
作成日: 2010.06.08  
(2022.09.07 改正)

サイズ: A3  
File Name: RFCⅢ-111

▽ FL