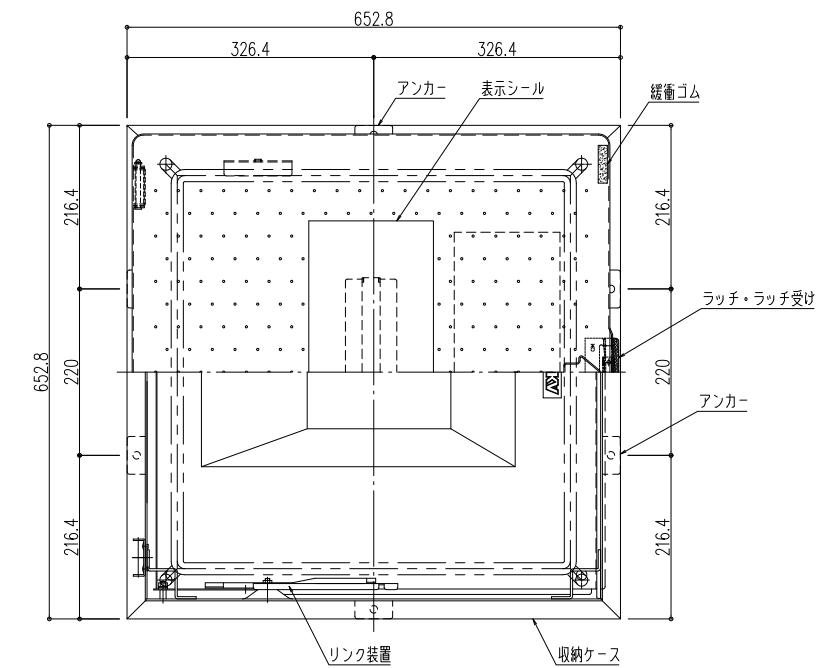
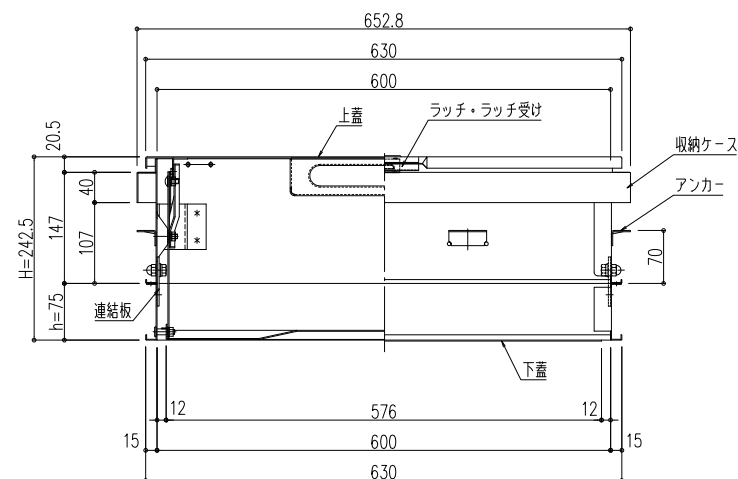
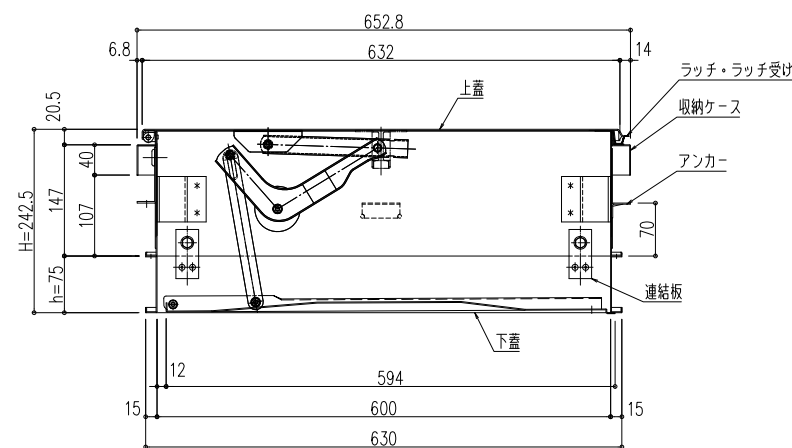
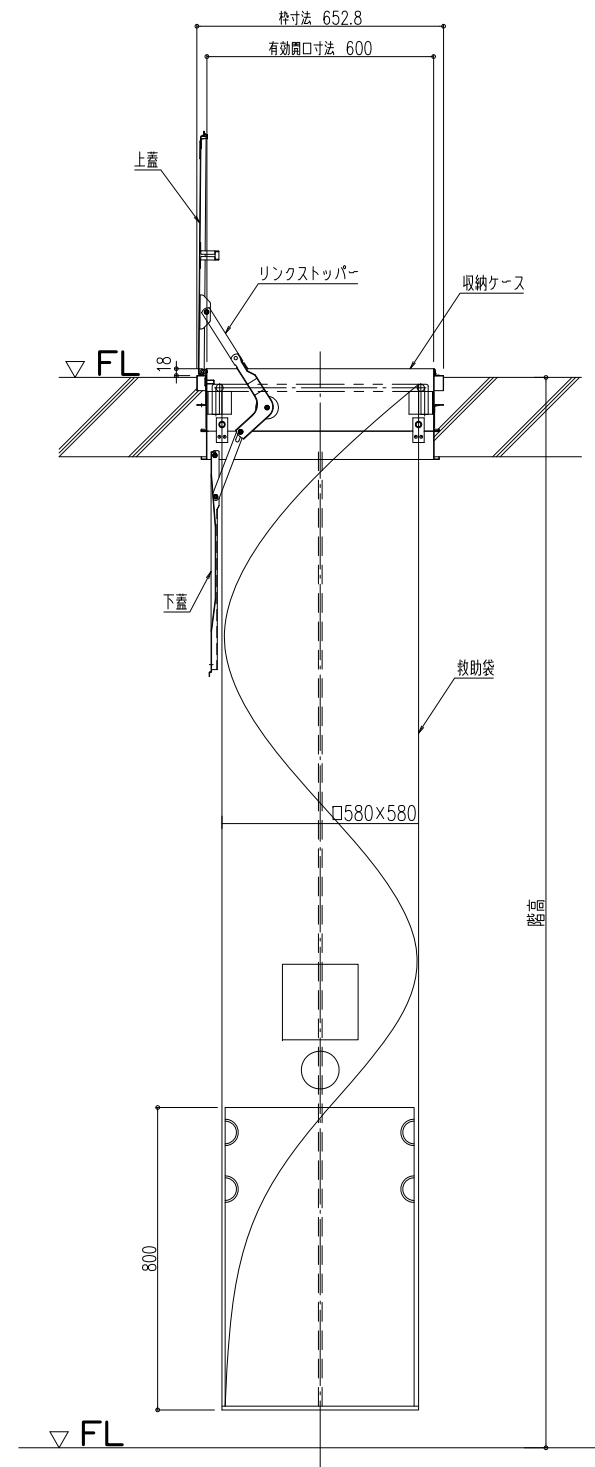


収納状態 S=1/10



展開状態 S=1/20



品名：  
埋設式避難器具  
ハッチ式垂直救助袋

形式：  
SRC型

- 仕様：
- 〈袋本体〉
    - 適応階高 右下表による
    - 材質 ポリエステル帆布
  - 〈収納ケース〉
    - 外形寸法 W652.8×L652.8×H242.5mm
    - 開口寸法 600×600
    - 材質 ステンレスSUS304
    - 上蓋・ケース・下蓋・連結板
  - 強風対策ラッチ
    - ラッチ; ステンレスSUS304 PL-1.0t
    - ラッチ受; ステンレスSUS304 PL-1.0t
    - 緩衝ゴム; EP 60° (色: グレー)

〈袋認定型式番号〉  
(財)日本消防設備安全センター  
ふV-001-1号

〈ケース認定番号〉  
(社)全国避難設備工業会 認定品  
HF-013

図面名称：  
平面図・姿図・断面詳細図

尺度：  
1/10 1/20  
作成日： 2019.05.31  
(2023.07.27改訂)

サイズ：  
A3  
File Name：  
SRC-2.5,3.0,3.5型

名称	適応階高mm	収納ケース高さH	付枠高さh	上枠外形寸法	開口寸法
SRC-2.5型	2,300 ≤ 階高 ≤ 2,800	242.5	75	652.8 × 652.8	600 × 600
SRC-3.0型	2,800 ≤ 階高 ≤ 3,300				
SRC-3.5型	3,300 ≤ 階高 ≤ 3,800				