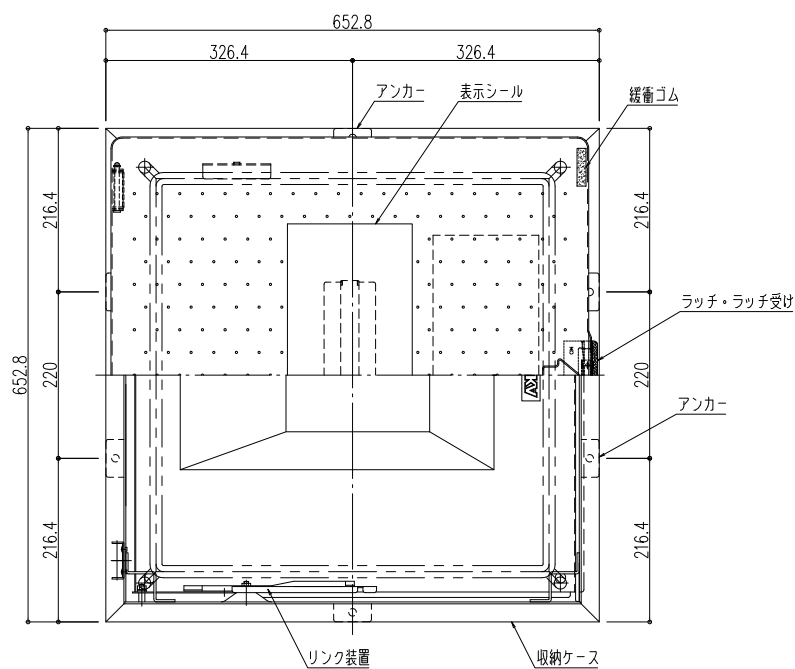
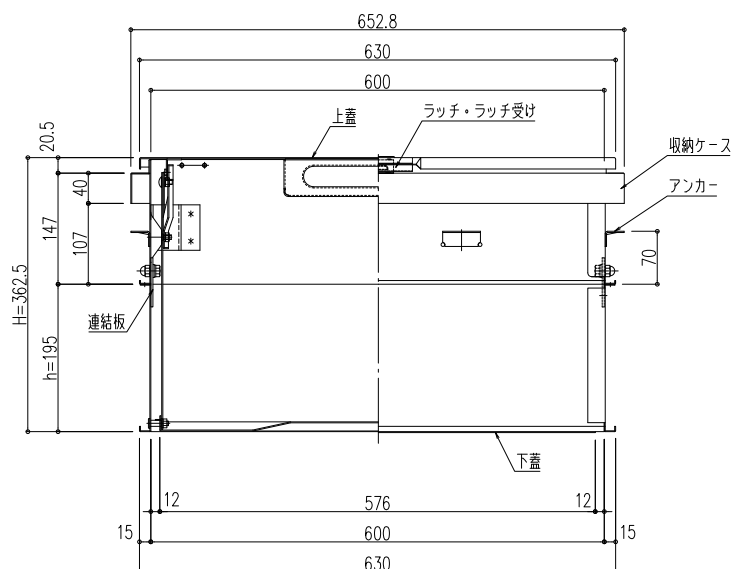
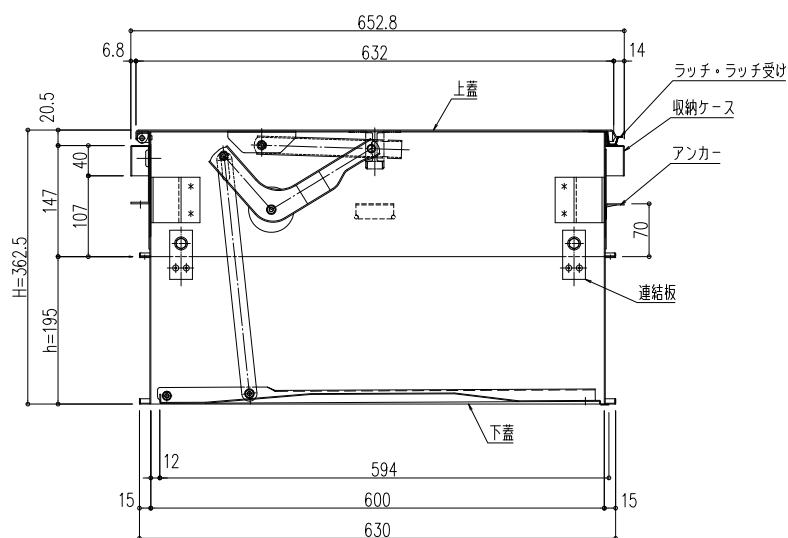
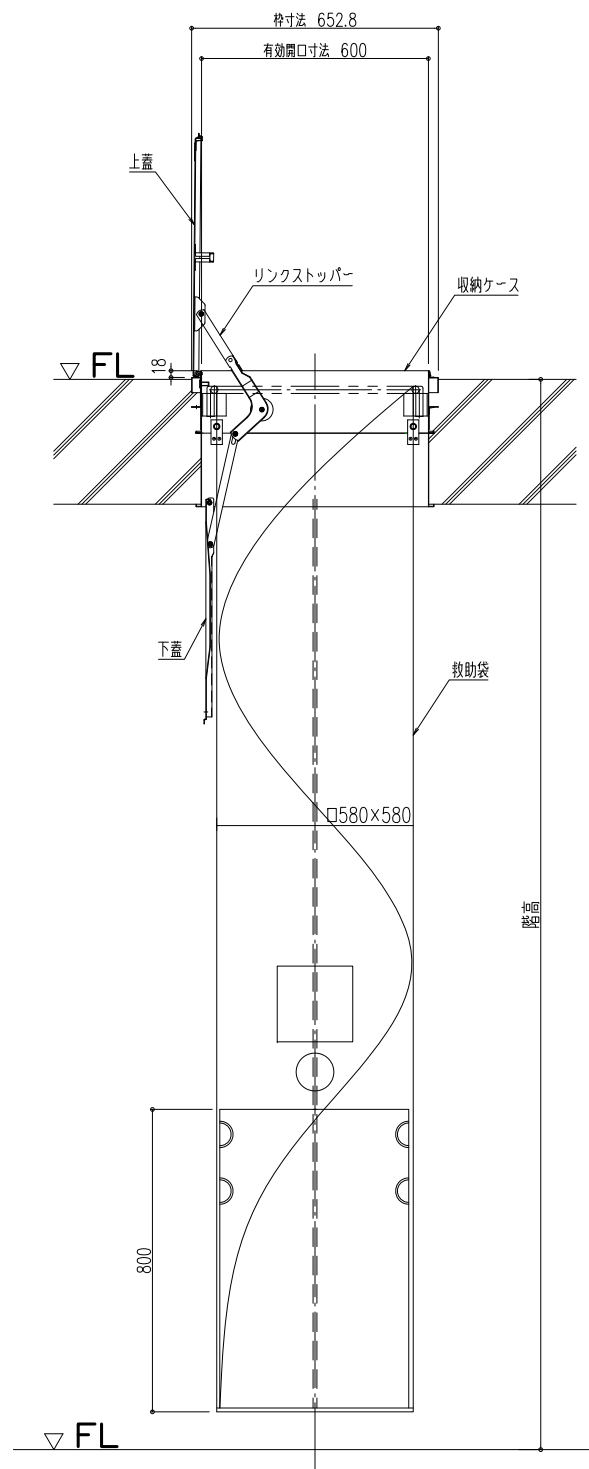


収納状態 S=1/10



展張状態 S=1/20



品名：
埋設式避難器具
ハッチ式垂直救助袋

形式：
SRC型

仕様：
 <袋本体>
 ●適応階高 右下表による
 ●材質 ポリエステル帆布
 <収納ケース>
 ●外形寸法 W652.8×L652.8×H362.5mm
 開口寸法 600×600
 ●材質 ステンレスSUS304
 上蓋・ケース・下蓋・連結板

■強風対策ラッチ
 ●ラッチ;ステンレスSUS304 PL-1.0t
 ●ラッチ受;ステンレスSUS304 PL-1.0t
 ●緩衝ゴム;EP 60° (色:グレー)

<袋認定型式番号>
 (財)日本消防設備安全センター
 ふV-001-1号

<ケース認定番号>
 (社)全国避難設備工業会 認定品
 HF-013

図面名称：
平面図・姿図・断面詳細図

尺度：
1/10 1/20
作成日：2019.05.31
(2023.07.27改訂)
サイズ：
A3
File Name：
SRC-7.0,7.5,8.0型

名称	適応階高mm	収納ケース高さH	付枠高さh	上枠外形寸法	開口寸法
SRC-7.0型	6,800 ≤ 階高 ≤ 7,300	362.5	195	652.8 × 652.8	600 × 600
SRC-7.5型	7,300 ≤ 階高 ≤ 7,800				
SRC-8.0型	7,800 ≤ 階高 ≤ 8,300				