

品名：
埋設式避難器具
ハッチ式垂直救助袋

形式：
SRC型

仕様：

〈袋本体〉

- 適応階高 右下表による
- 材質 ポリエステル帆布

〈収納ケース〉

- 外形寸法 W652.8×L652.8×H392.5mm
- 開口寸法 600×600
- 材質 ステンレスSUS304
- 上蓋・ケース・下蓋・連結板

■ 強風対策ラッチ

- ラッチ; ステンレスSUS304 PL-1.0t
- ラッチ受; ステンレスSUS304 PL-1.0t
- 緩衝ゴム; EP 60° (色: グレー)

〈袋認定型式番号〉
(財)日本消防設備安全センター
ふV-001-1号

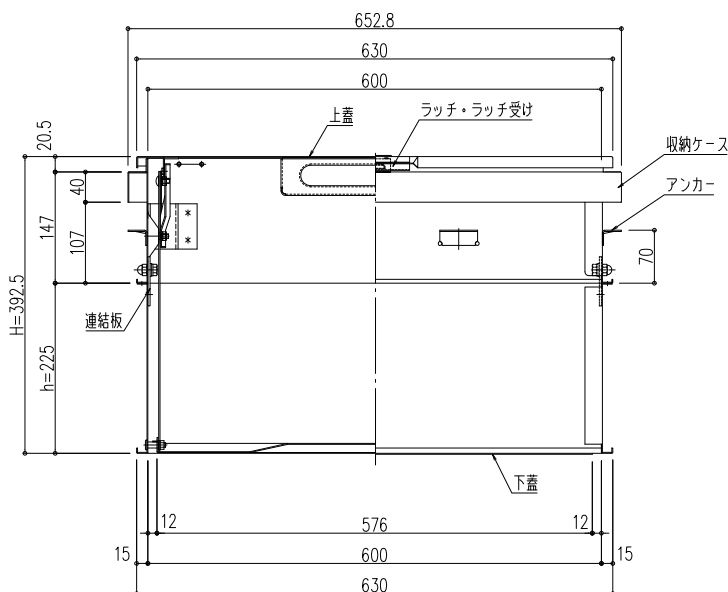
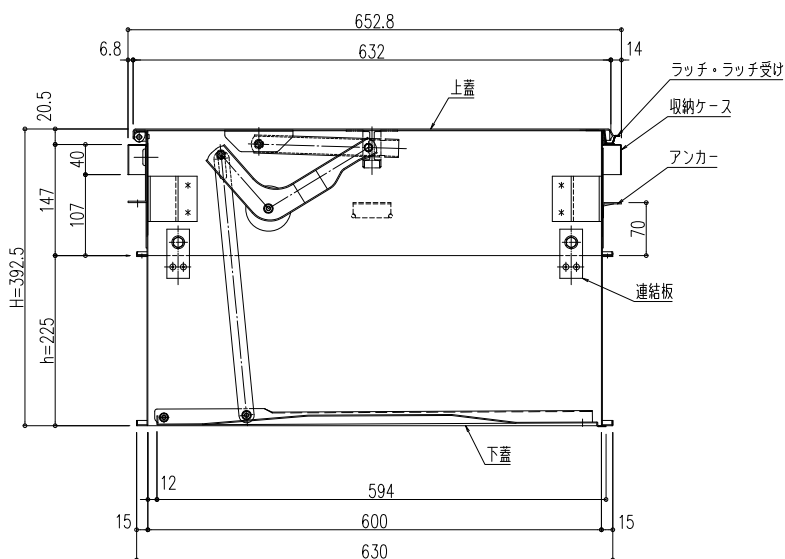
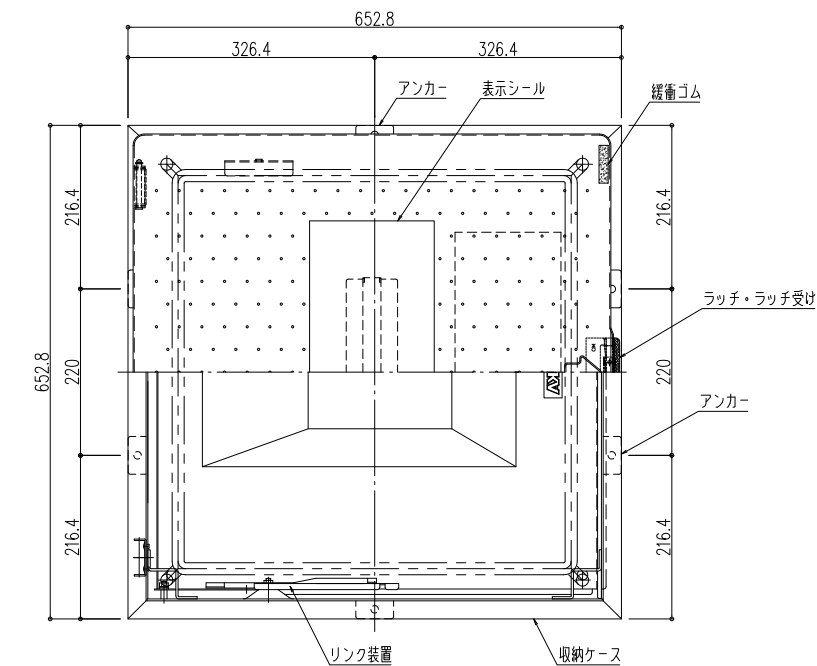
〈ケース認定番号〉
(社)全国避難設備工業会 認定品
HF-013

図面名称：
平面図・姿図・断面詳細図

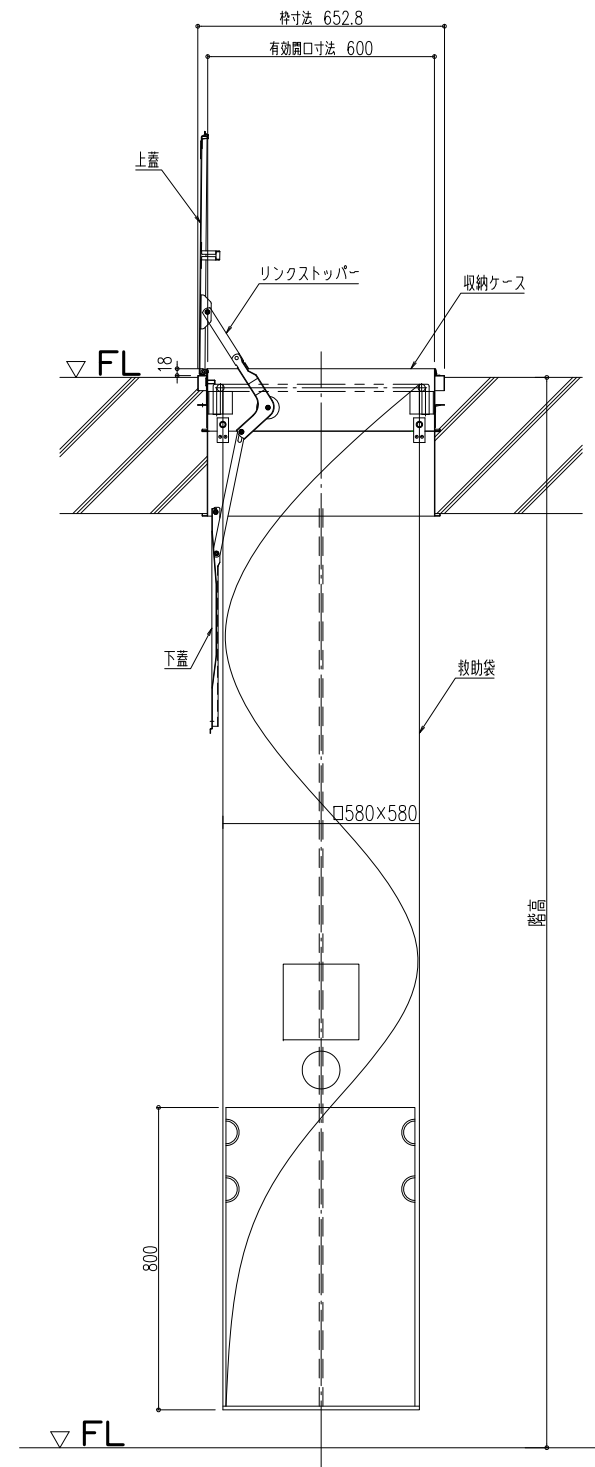
尺度：
1/10 1/20
作成日： 2019.05.31
(2023.07.27改訂)

サイズ：
A3
File Name：
SRC-8.5,9.0,9.5型

収納状態 S=1/10



展張状態 S=1/20



名称	適応階高mm	収納ケース高さH	付枠高さh	上枠外形寸法	開口寸法
SRC-8.5型	8,300 ≤ 階高 ≤ 8,800	392.5	225	652.8 × 652.8	600 × 600
SRC-9.0型	8,800 ≤ 階高 ≤ 9,300				
SRC-9.5型	9,300 ≤ 階高 ≤ 9,800				