

品名：  
埋設式避難器具  
ハッチ式垂直救助袋

形式：  
SRC型

仕様：  
 <袋本体>  
 ●適応階高 左表による  
 ●材質 ポリエステル帆布  
 <収納ケース>  
 ●外形寸法  
 W652.8×L652.8×H mm  
 開口寸法  
 600×600  
 ●材質 ステンレスSUS304  
 上蓋・ケース・下蓋・連結板

■強風対策ラッチ

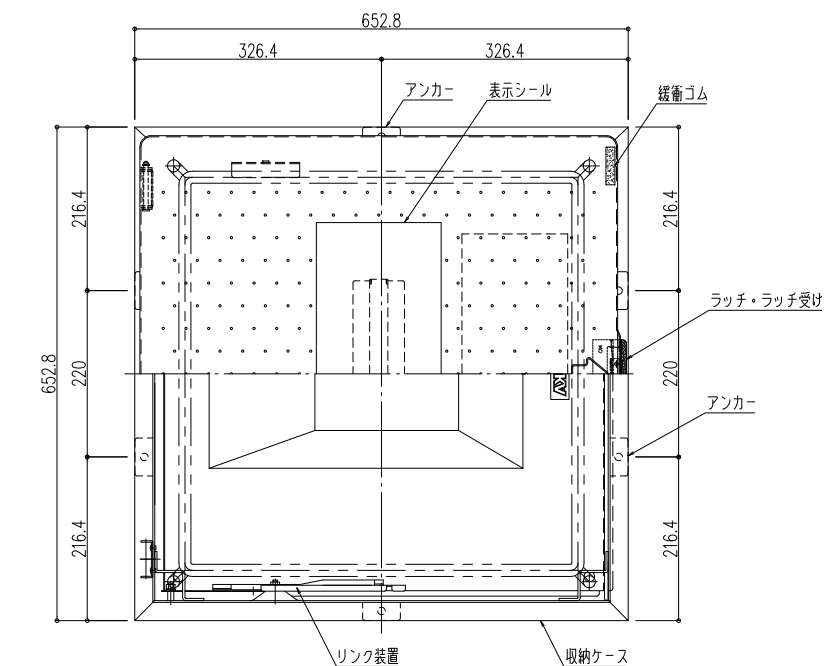
- ラッチ;ステンレスSUS304 PL-1.0t
- ラッチ受;ステンレスSUS304 PL-1.0t
- 緩衝ゴム;EP 60° (色:グレー)

<袋認定型式番号>  
 (財)日本消防設備安全センター  
 ふV-001-1号

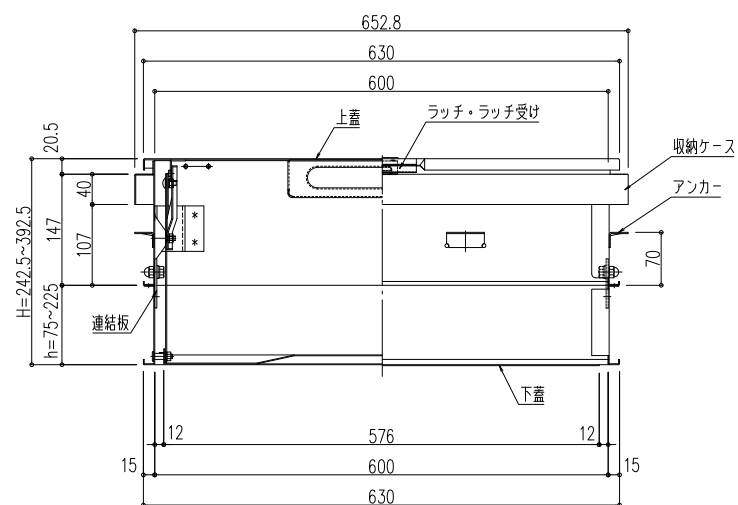
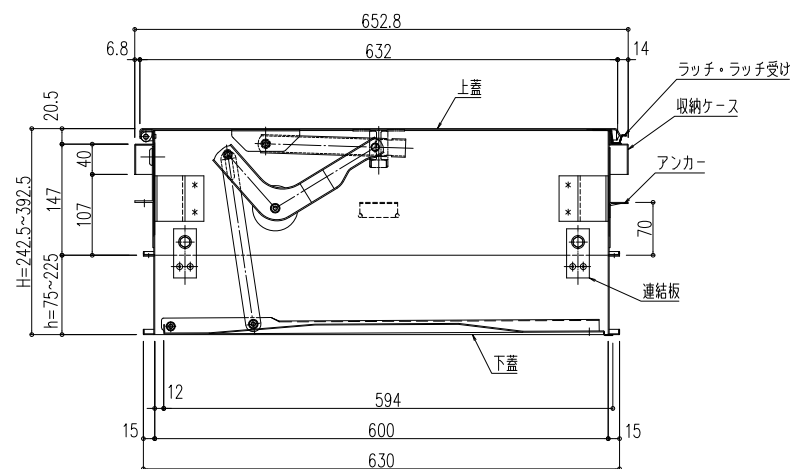
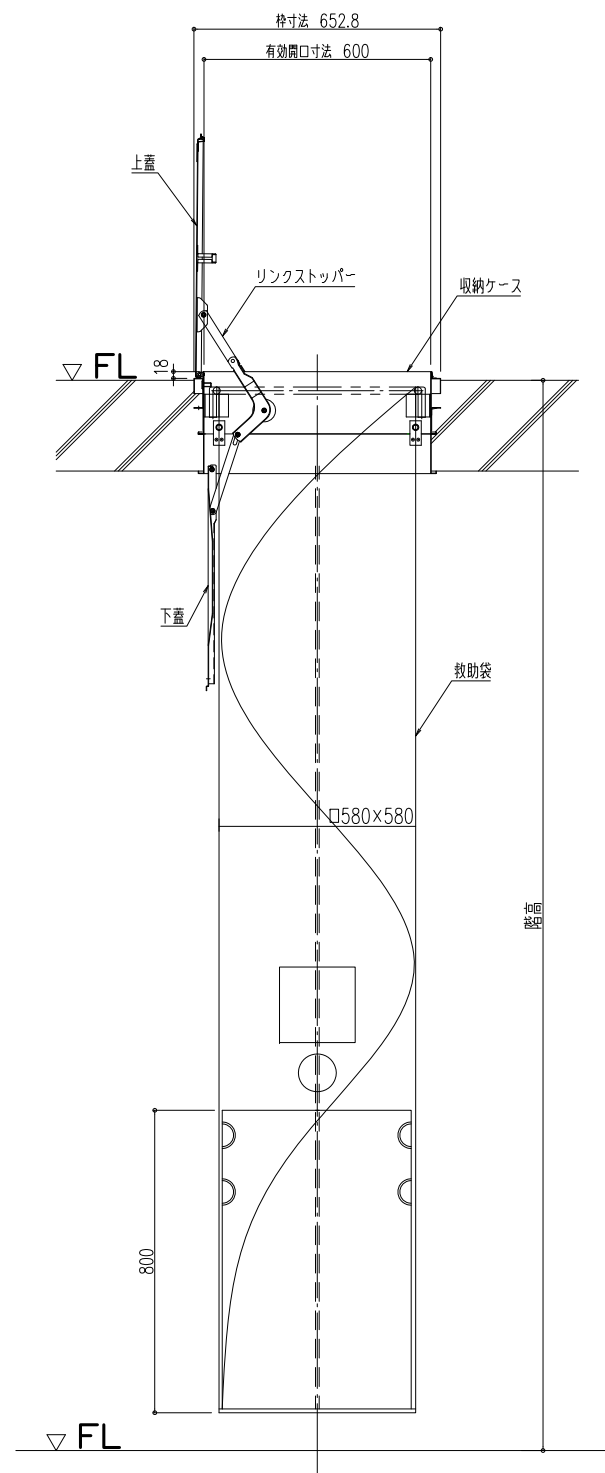
<ケース認定番号>  
 (社)全国避難設備工業会 認定品  
 HF-013

| 名称   | 適用階高さ          | 高さH    | 付桝高さh |
|------|----------------|--------|-------|
| 2.5型 | 2,300≦階高≦2,800 | H242.5 | h75   |
| 3.0型 | 2,800≦階高≦3,300 |        |       |
| 3.5型 | 3,300≦階高≦3,800 |        |       |
| 4.0型 | 3,800≦階高≦4,300 | H272.5 | h105  |
| 4.5型 | 4,300≦階高≦4,800 |        |       |
| 5.0型 | 4,800≦階高≦5,300 | H302.5 | h135  |
| 5.5型 | 5,300≦階高≦5,800 |        |       |
| 6.0型 | 5,800≦階高≦6,300 | H332.5 | h165  |
| 6.5型 | 6,300≦階高≦6,800 |        |       |
| 7.0型 | 6,800≦階高≦7,300 | H362.5 | h195  |
| 7.5型 | 7,300≦階高≦7,800 |        |       |
| 8.0型 | 7,800≦階高≦8,300 | H392.5 | h225  |
| 8.5型 | 8,300≦階高≦8,800 |        |       |
| 9.0型 | 8,800≦階高≦9,300 |        |       |
| 9.5型 | 9,300≦階高≦9,800 |        |       |

収納状態 S=1/10



展開状態 S=1/20



図面名称：  
 平面図・姿図・断面詳細図  
 (一覧表付)

尺度：  
 1/10 1/20  
 作成日：2019.05.31  
 (2023.07.27改訂)

サイズ：  
 A3  
 File Name：  
 SRC型