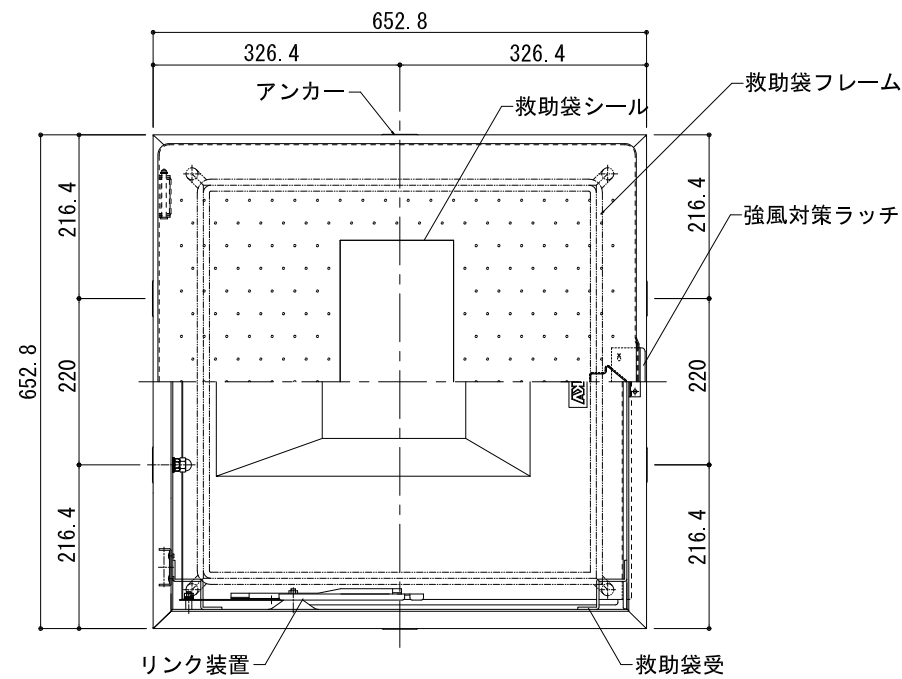


品名： 埋設式避難器具
ハッチ式垂直救助袋

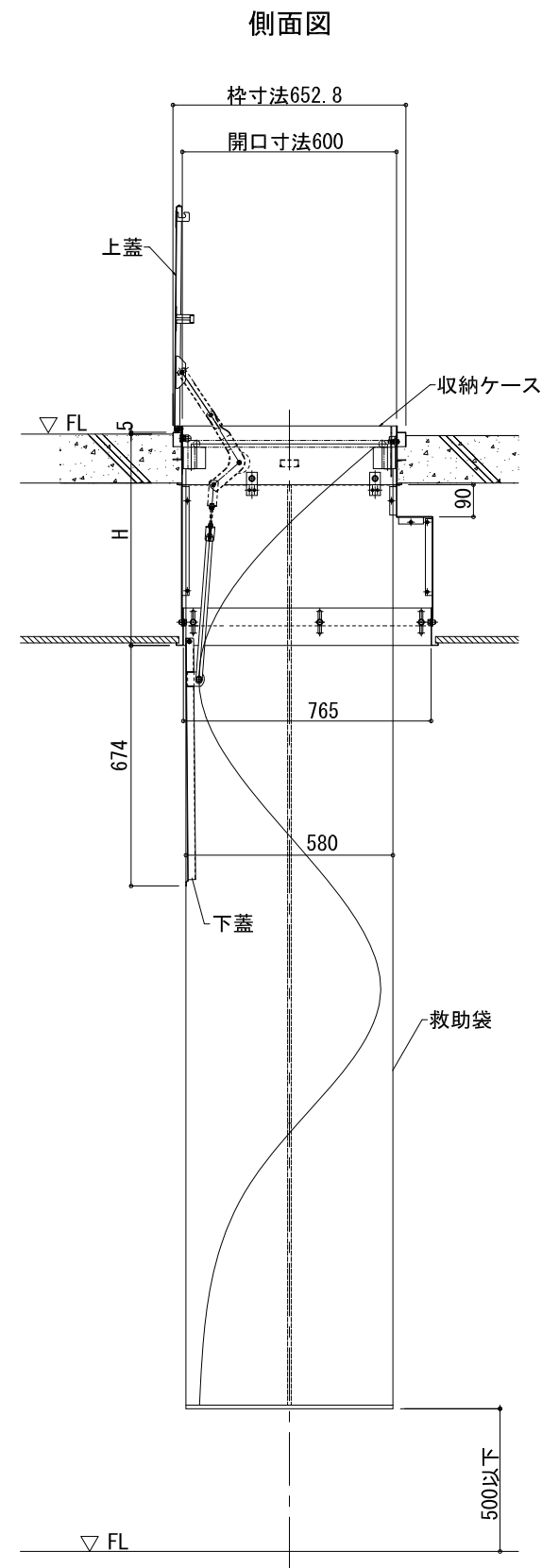
形式： SRC D型

- 仕様：
- 〈袋本体〉
 - 適応階高 SRC図面参照
 - 材質 ポリエステル帆布
 - 〈収納ケース〉
 - 外形寸法 W652.8mm×L652.8mm×Hmm
 - 開口寸法 600mm×600mm
 - 材質 ステンレスSUS304
 - 上蓋・ケース・下蓋・ラッチ
 - 〈救助袋認定型式番号〉
 - (財) 日本消防設備安全センター
 - ふV-001-1号
 - 〈ケース認定番号〉
 - (社) 全国避難設備工業会
 - Hf-013

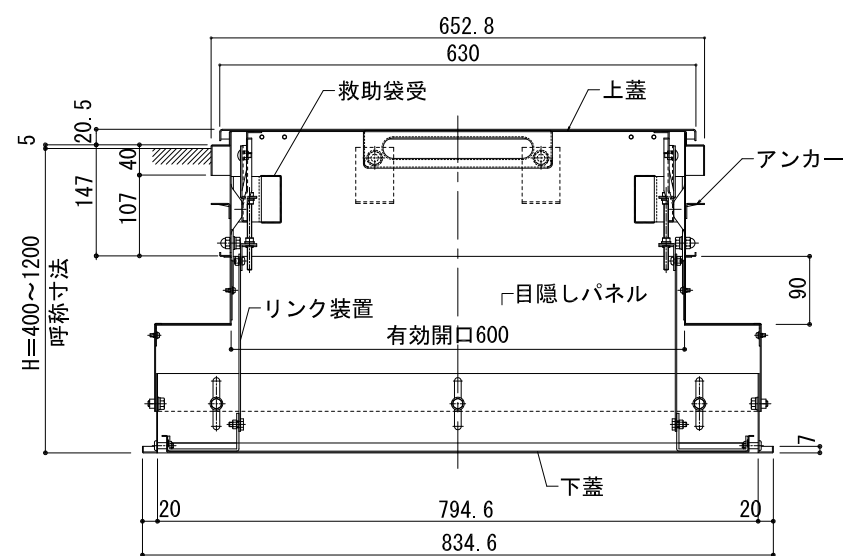
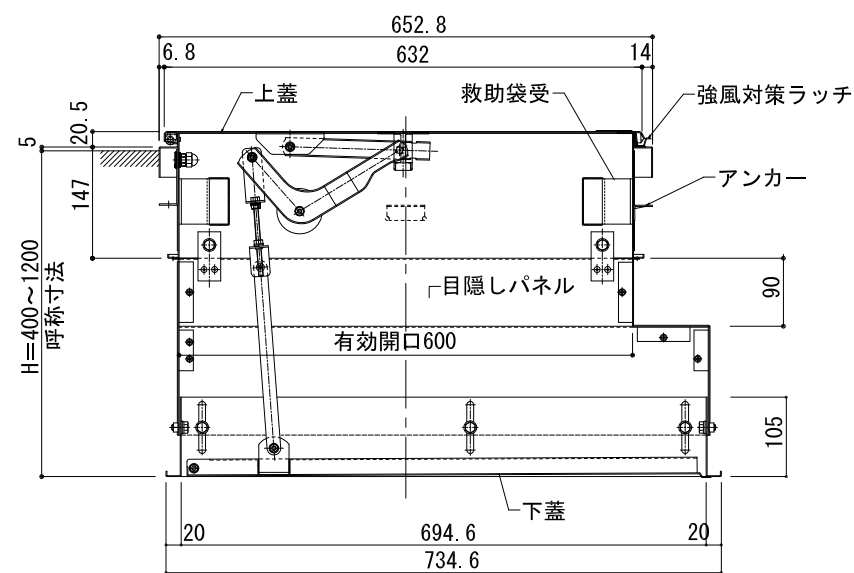
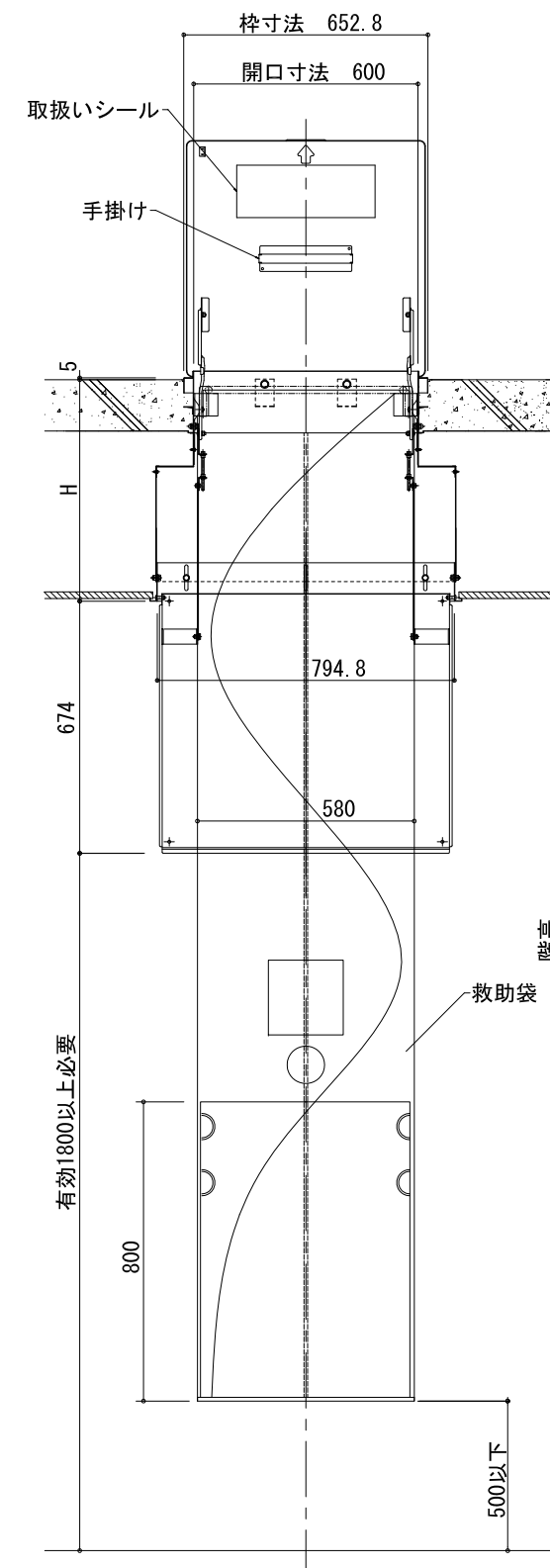
収納状態 S=1/10



展開状態 S=1/20



正面図



備考

図面名称： 平面図・姿図・断面詳細図

尺度： 1/10 1/20
作成日： 2023.07.27

サイズ： A3
File Name： SRC D型