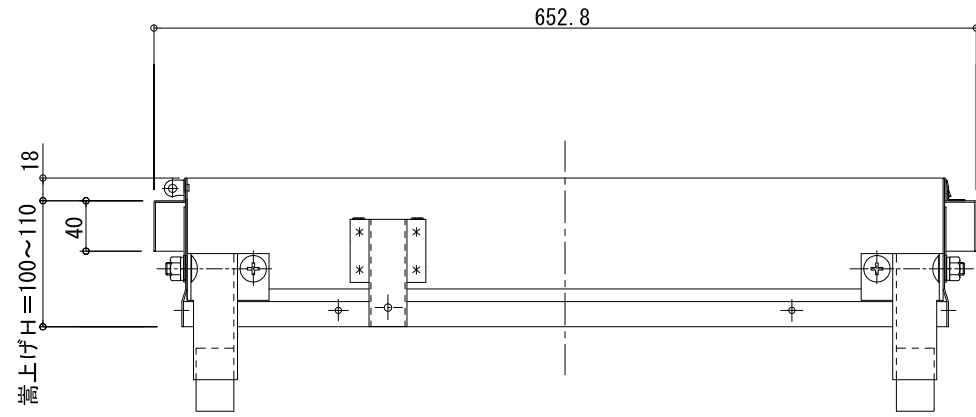
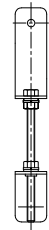


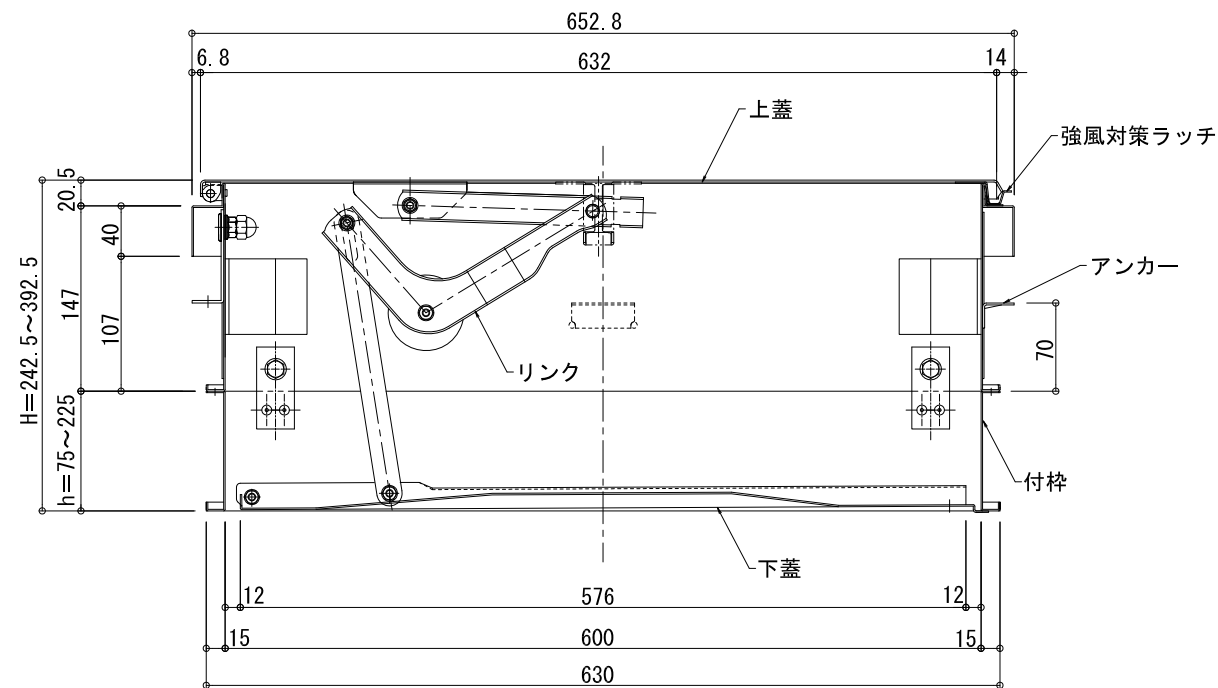
※SRC（認定品）＋嵩上げ部品＋ターンバックル＝SRCU（認定品）



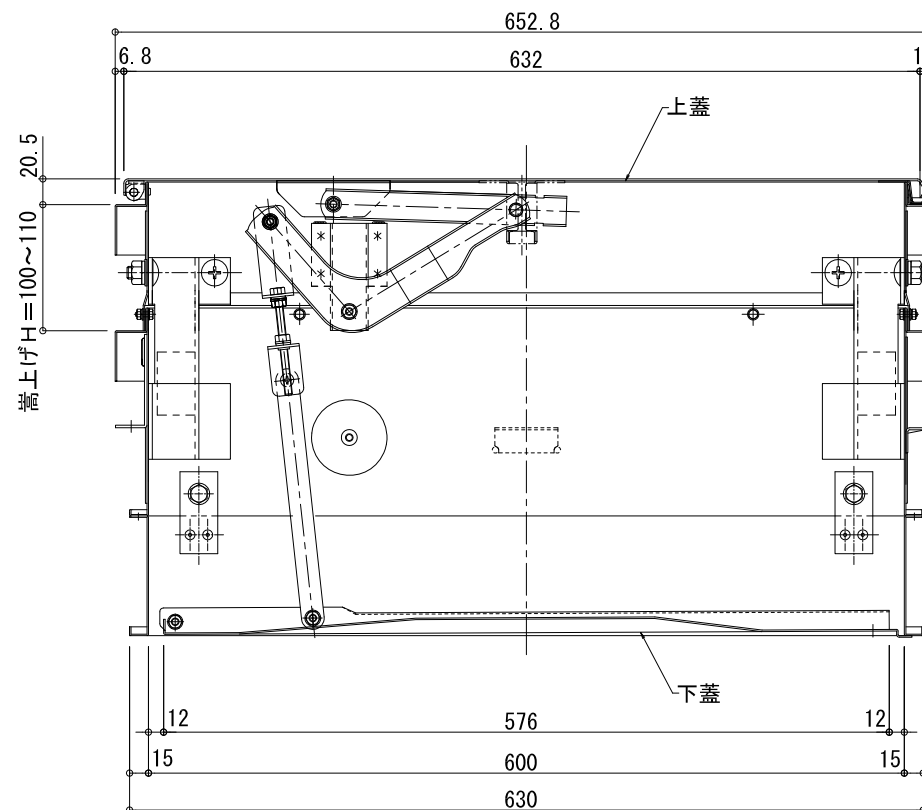
嵩上げ部品



ターンバックル



SRC



SRCU

品名： 埋設式避難器具
ハッチ式垂直救助袋

形式： SRCU-L型
(嵩上げ高さ100~110)

- 仕様：
- 〈袋本体〉
 - 適応階高 SRC図面参照
 - 材質 ポリエステル帆布
 - 〈収納ケース〉
 - 外形寸法 W652.8mm×L652.8mm×Hmm
 - 開口寸法 600mm×600mm
 - 材質 ステンレスSUS304
 - 上蓋・ケース・下蓋・ラッチ
 - 〈救助袋認定型式番号〉
(財) 日本消防設備安全センター
ふV-001-1号
 - 〈ケース認定番号〉
(社) 全国避難設備工業会
Hf-013

備考 注記
嵩上げ高さによっては、救助袋長さを
変更する場合があります。

図面名称： 平面図・姿図・断面詳細図

尺度： 1/6 作成日： 2023.07.27

サイズ： A3 File Name： SRCU-L型