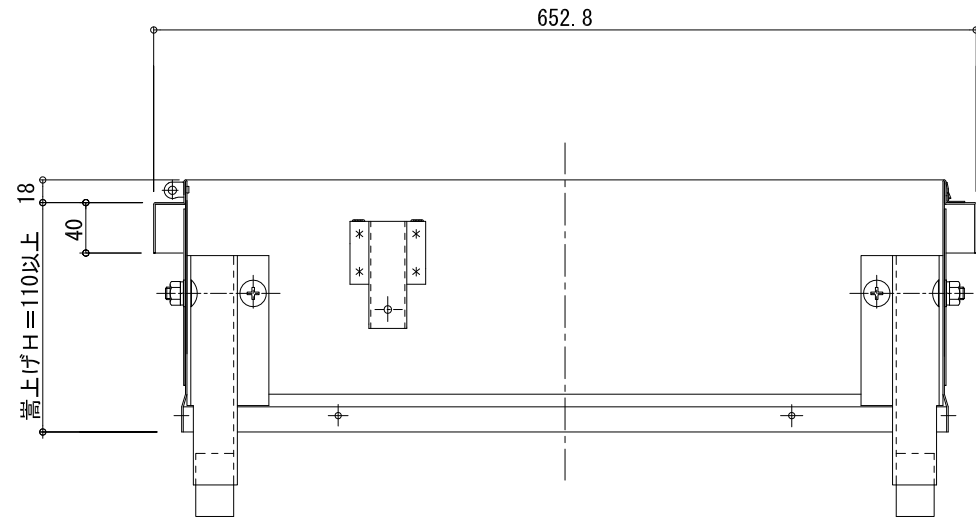
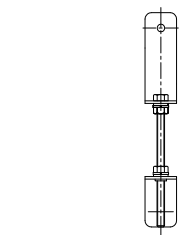


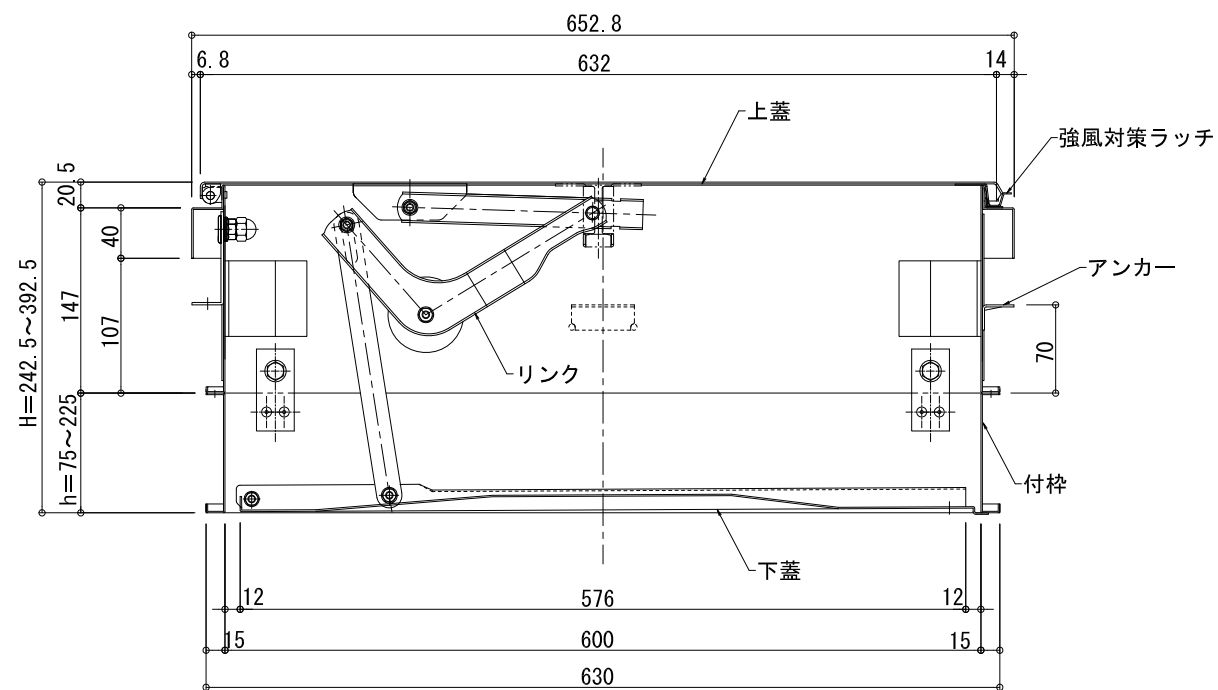
※SRC（認定品）＋嵩上げ部品＋ターンバックル＝SRCU（認定品）



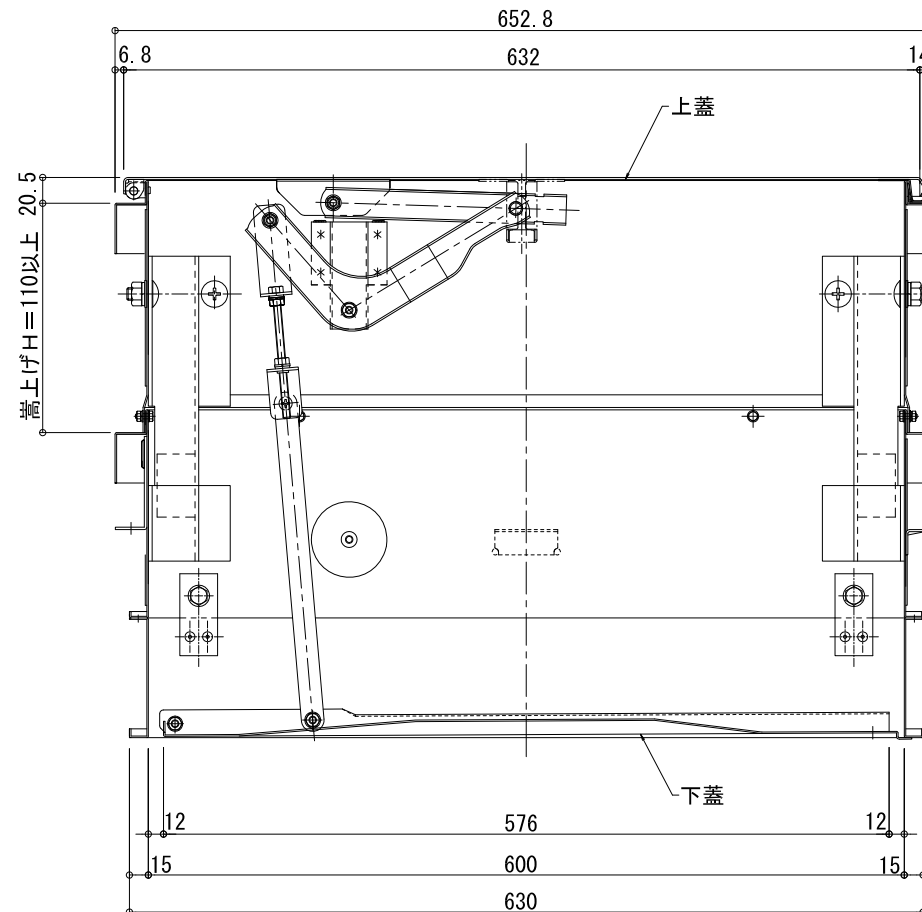
嵩上げ部品



ターンバックル



SRC



SRCU

品名： 埋設式避難器具  
ハッチ式垂直救助袋

形式： SRCU-H型  
(嵩上げ高さ110以上)

- 仕様：
- 〈袋本体〉
    - 適応階高 SRC図面参照
    - 材質 ポリエステル帆布
  - 〈収納ケース〉
    - 外形寸法 W652.8mm×L652.8mm×Hmm
    - 開口寸法 600mm×600mm
    - 材質 ステンレスSUS304
    - 上蓋・ケース・下蓋・ラッチ
  - 〈救助袋認定型式番号〉
    - (財) 日本消防設備安全センター
    - ふV-001-1号
  - 〈ケース認定番号〉
    - (社) 全国避難設備工業会
    - Hf-013

備考 注記  
嵩上げ高さによっては、救助袋長さを  
変更する場合があります。

図面名称： 平面図・姿図・断面詳細図

尺度： 1/6 作成日： 2023.07.27

サイズ： A3 File Name： SRCU-H型