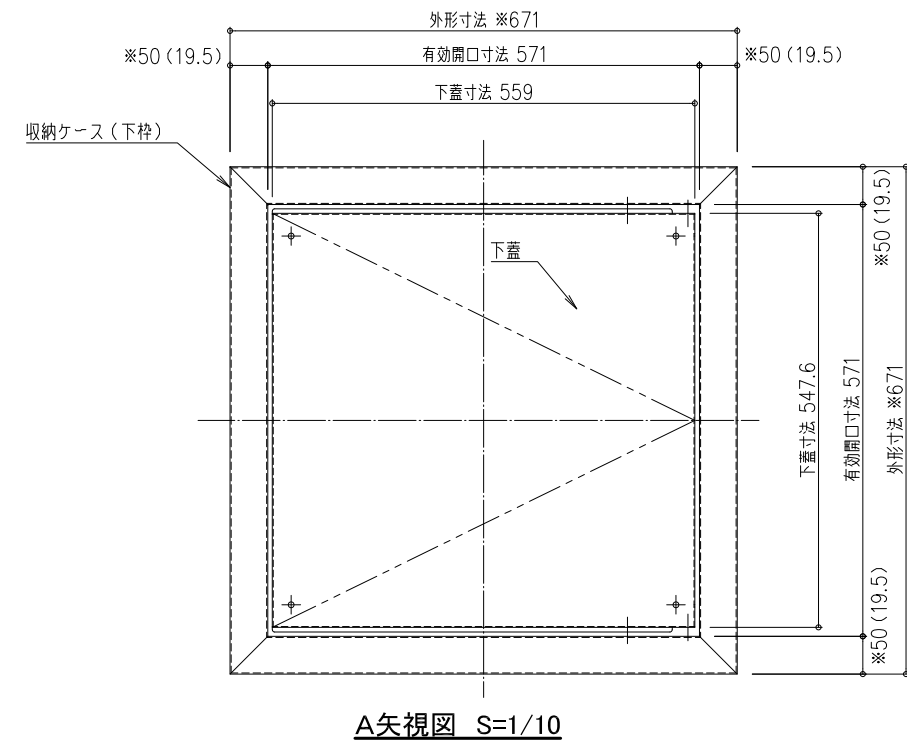
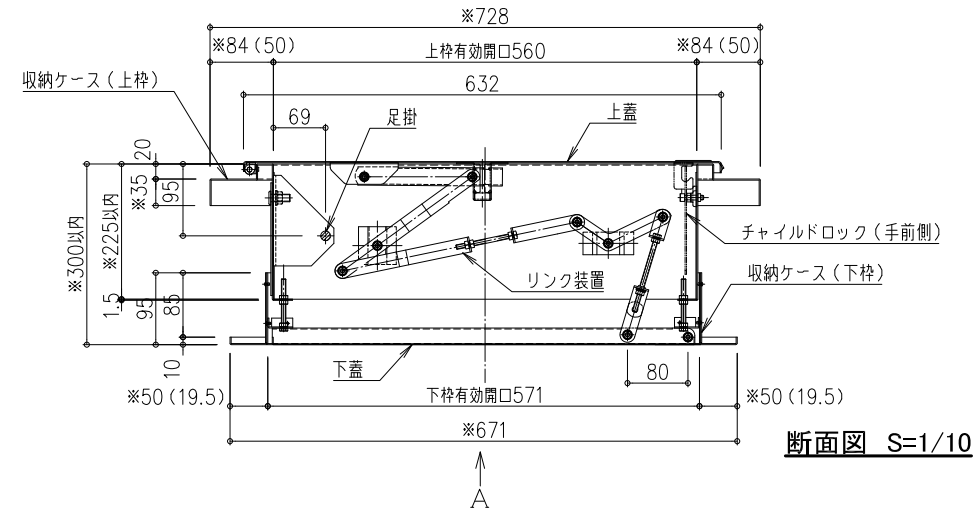
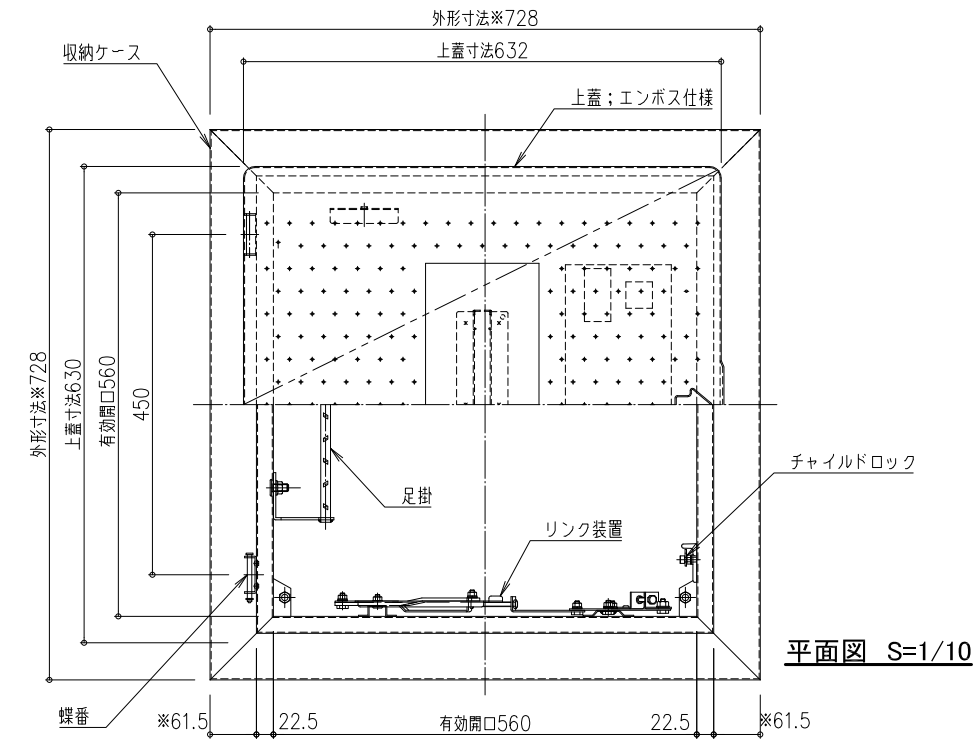
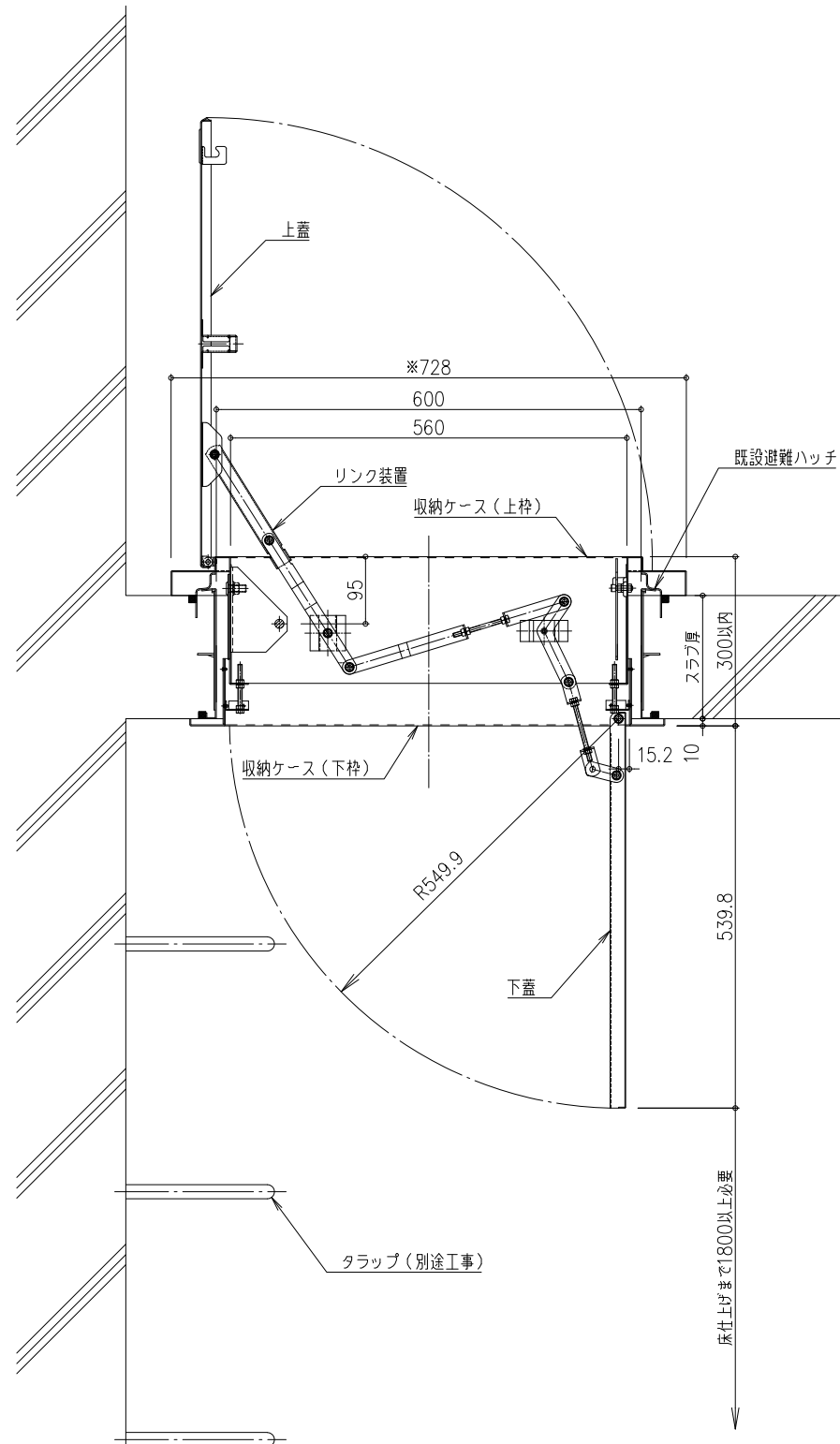


- 注記 1) 本ハッチは、改修固定タラップ用に使用するものです。  
 2) 下蓋が開く際、タラップと当たらないよう確認が必要です。  
 3) 上蓋の閉鎖は、リンク装置を手前へ引き、上蓋を閉める。  
 4) 伸縮ハシゴは取付けできません。  
 5) 下蓋下端より、直下階まで1800mm以上を確保願います。



品名： 埋設式避難器具  
 タスカール リニューアルタイプ  
 [他社取替用]

形式： RPCG固定タラップ用  
 (上蓋エンボス仕様:PL-1.5mm)

- 仕様：
- 〈収納ケース〉
  - 上枠外形寸法 W728×L728mm  
有効開口寸法 560×560
  - 下枠外形寸法 W671×L671mm  
有効開口寸法 571×571
  - 材質 ステンレスSUS304  
上蓋・ケース・下蓋

〈ケース認証番号〉  
 (社)避難設備工業会 認証品  
 カ固-19

- 注1) ※印寸法は現場に合わせて対応可。  
 注2) ( )内は最小寸法とする。  
 注3) 上蓋エンボス仕様は、上枠有効開口寸法が560×560の場合のみ、対応するものとします。(標準)

図面名称： 平面図・断面詳細図

尺度： 1/10  
 作成日：2022.04.09  
 (発行2022.09.07)

サイズ： A3  
 File Name： RPCG