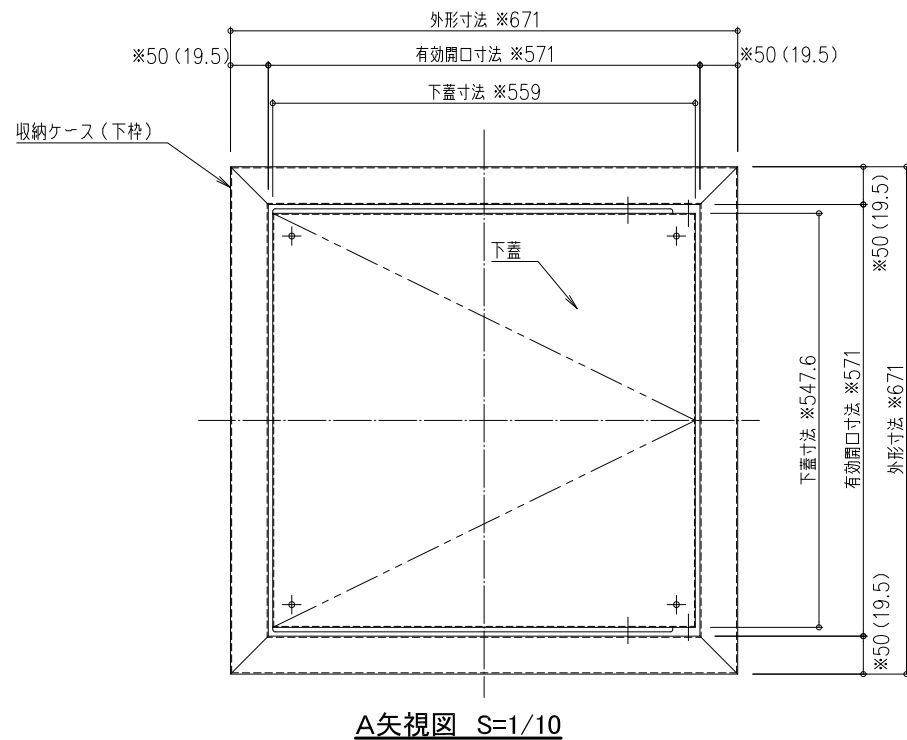
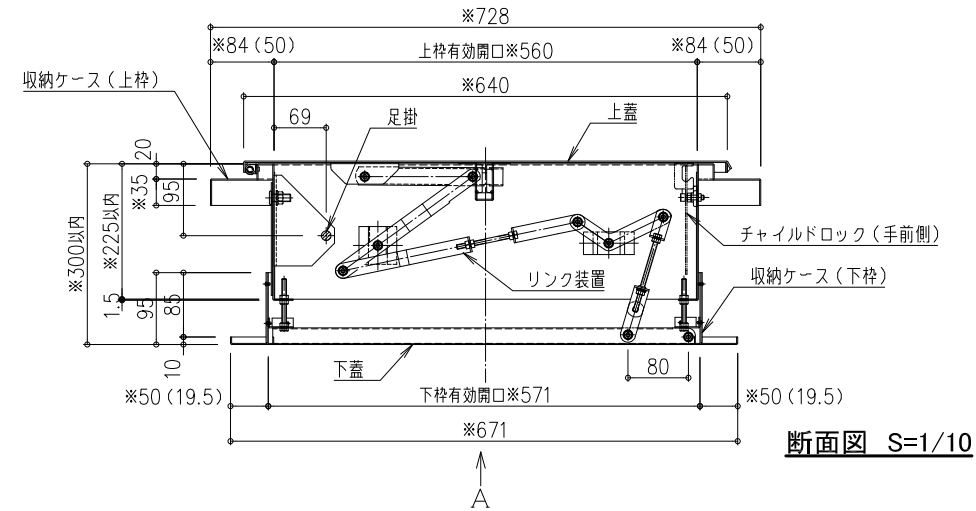
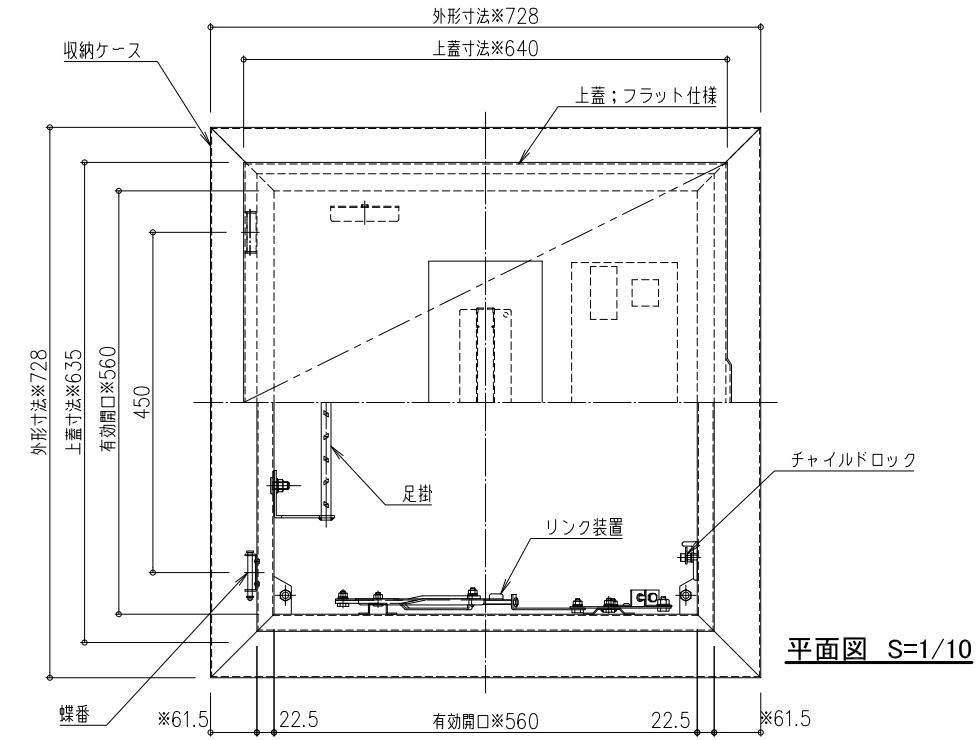
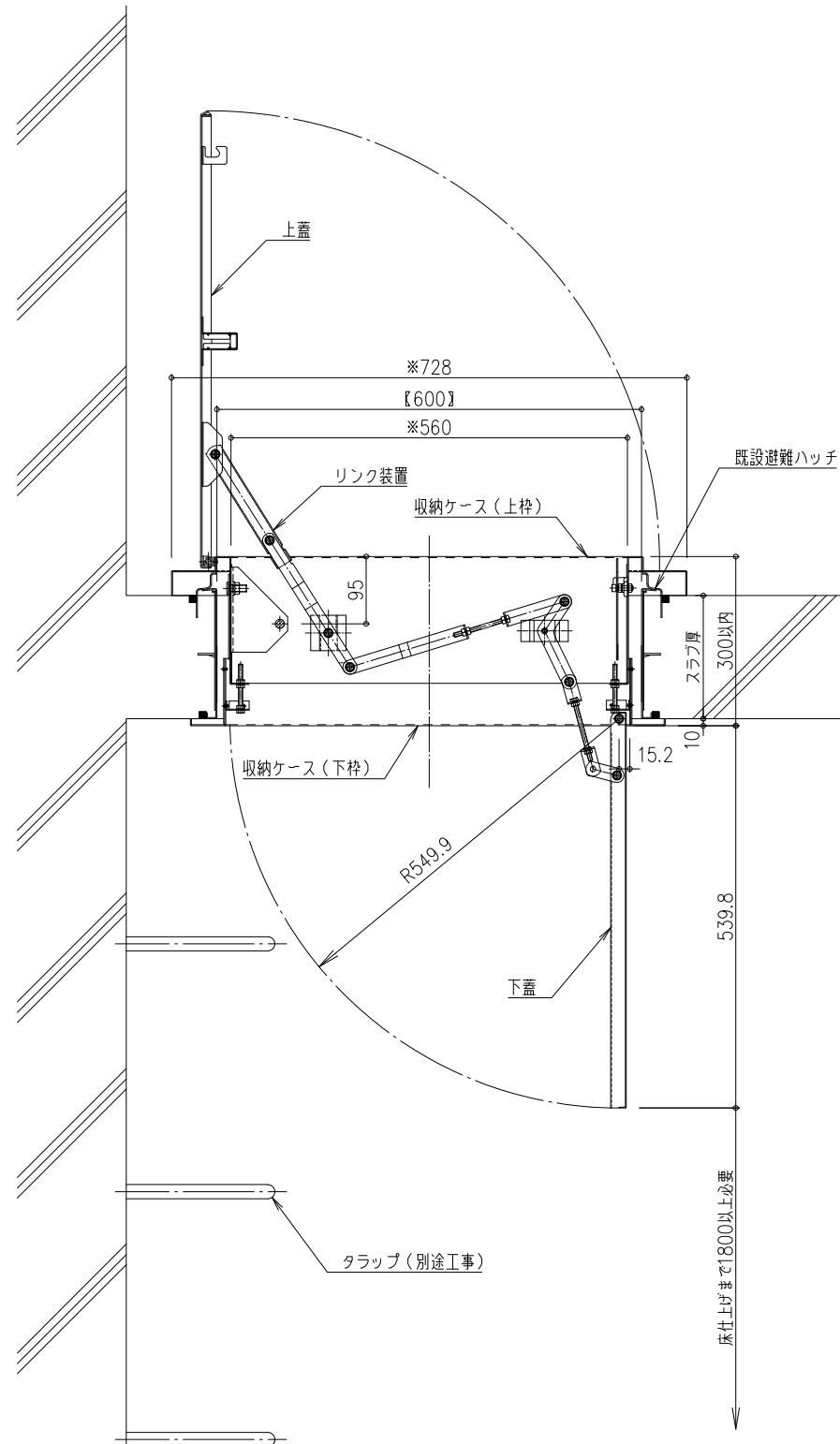


- 注記 1) 本ハッチは、改修固定タラップ用に使用するものです。
 2) 下蓋が開く際、タラップと当たらないよう確認が必要です。
 3) 上蓋の閉鎖は、リンク装置を手前へ引き、上蓋を閉める。
 4) 伸縮ハシゴは取付けできません。
 5) 下蓋下端より、直下階まで1800mm以上を確保願います。



品名： 埋設式避難器具
 タスカー ル ニューアルタイプ
 [他社取替用]

形式： RPCG固定タラップ用
 (上蓋フラット仕様;PL-2.0mm)

- 仕様：
- 〈収納ケース〉
 - 上枠外形寸法 W728×L728mm
有効開口寸法 560×560
 - 下枠外形寸法 W671×L671mm
有効開口寸法 571×571
 - 材質 ステンレスSUS304
上蓋・ケース・下蓋

〈ケース認証番号〉
 (社)避難設備工業会 認証品
 カ固-19

- 注1)※印寸法は現場に合わせて対応可。
 注2)()内は最小寸法とする。
 注3)上蓋フラット仕様は、上枠有効開口寸法が560×560以外の場合、対応するものとします。

図面名称： 平面図・断面詳細図

尺度： 1/10	作成日：2022.04.09 (発行2022.09.07)
サイズ： A3	File Name： RPCG-N