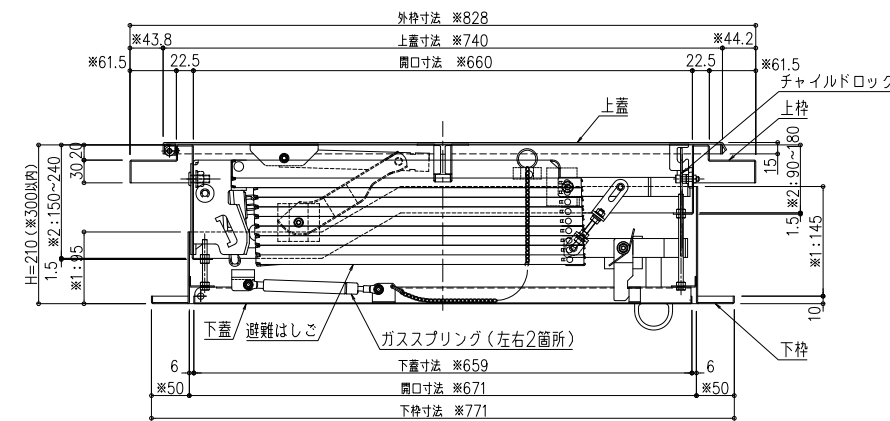
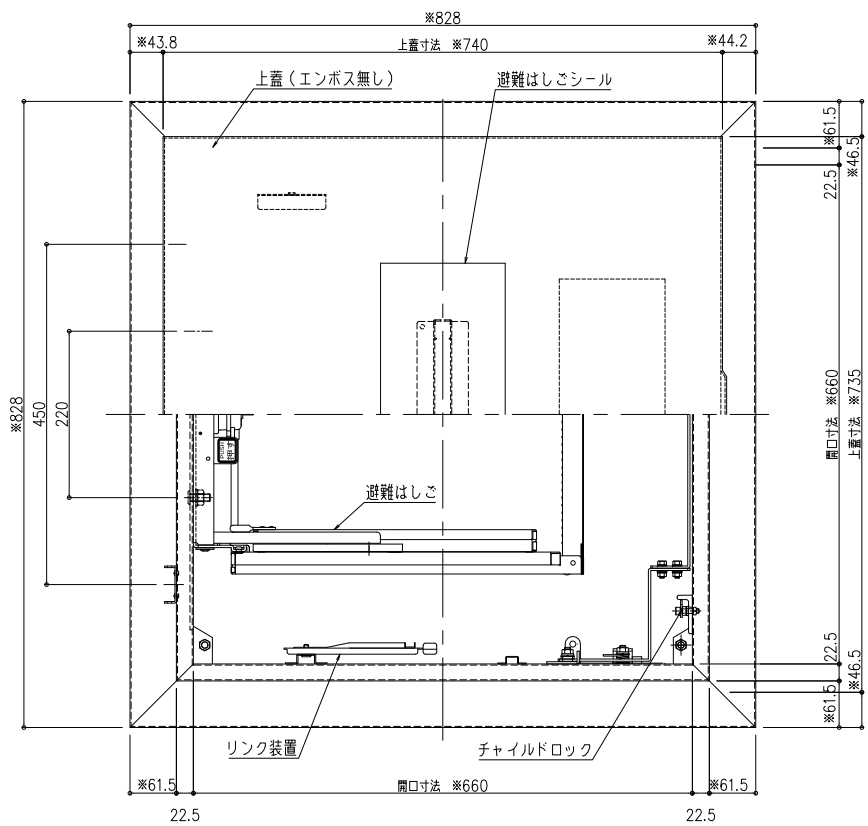


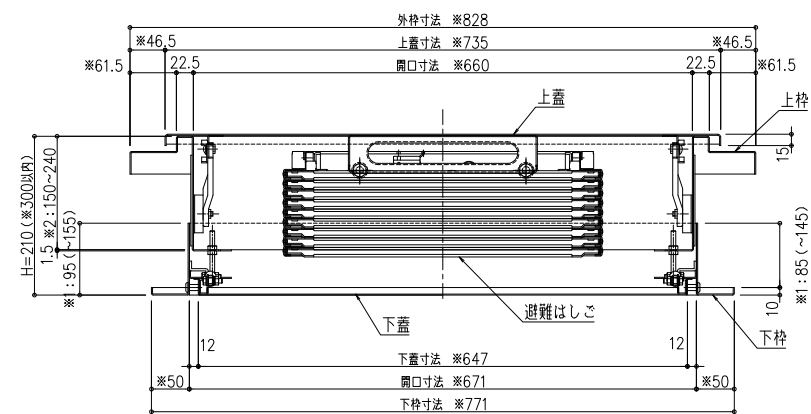
型番	段数	適応階高(h)mm	上枠外形寸法	収納ケース高さ	開口寸法
RPCKⅢ-109	9段	3,240≦h≦3,580	828×828	210~300	660×660

展張状態 S=1/20

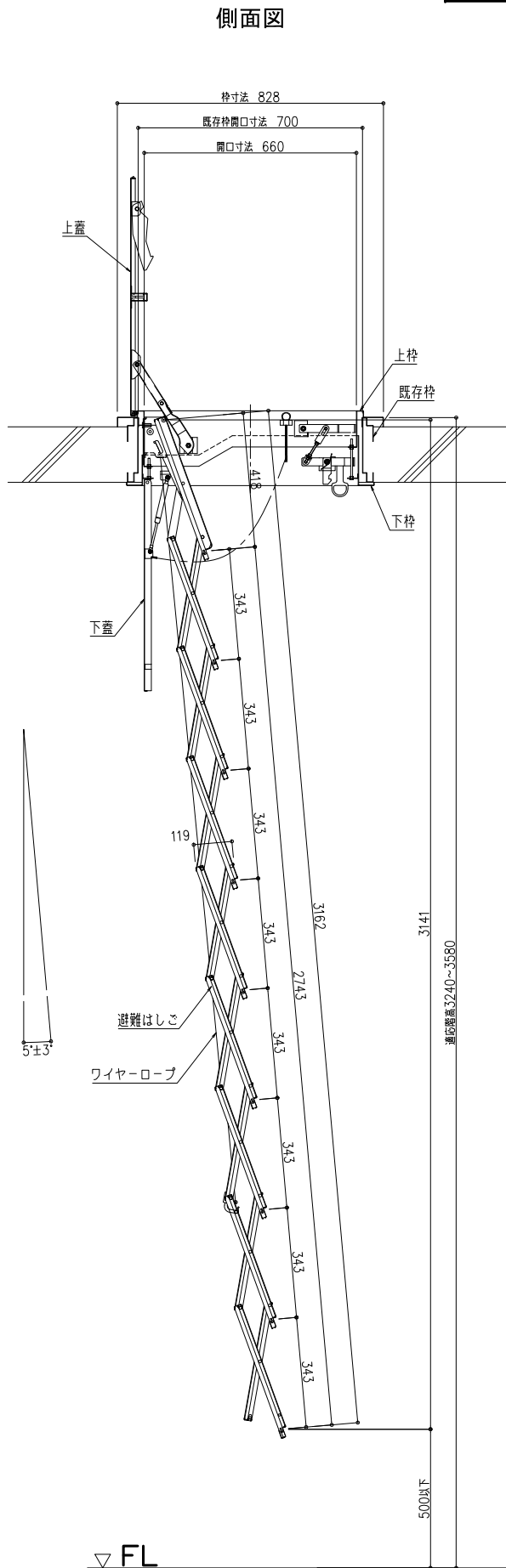
収納状態 S=1/10



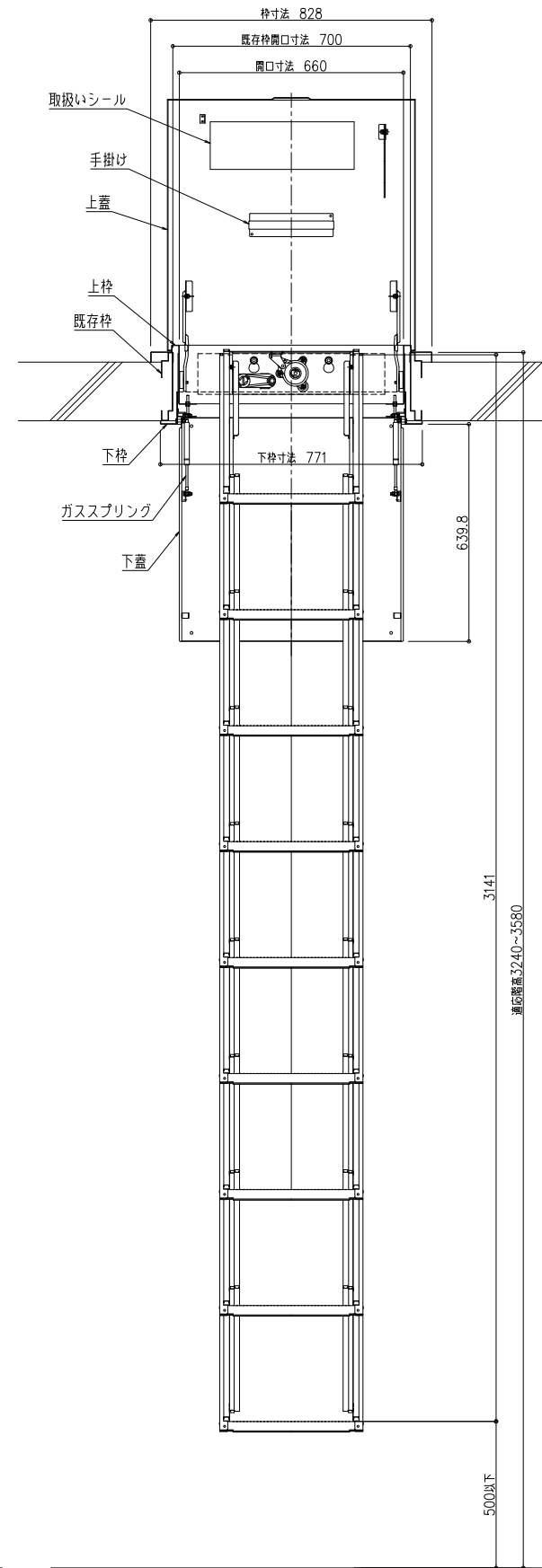
断面図 S=1/10



断面図 S=1/10



正面図



H寸法は、既存スラブの厚みにより変わります。  
 ※印寸法及び開口寸法は既存製品寸法により変更可能です。  
 ※1印は固定寸法  
 ※2印は変動寸法。既存収納ケースやスラブの厚さによりこの高さを変える。

本タイプは、はしご同時交換用です。

品名： 埋設式避難器具 タスカール リニューアルタイプ	
形式： RPCKⅢ-109 フランジ固定式 (上蓋エンボス無しタイプ)	
仕様： <はしご本体> ●適応階高～左上表に依る。 ステップ間隔 343mm ステップ幅 305mm ●材質 熱間圧延鋼板 ●仕上 溶融亜鉛メッキ+三価クロメート <収納ケース> ●上枠外形寸法 W828×L828×H90~150mm 開口寸法 660×660 ●下枠外形寸法 W771×L771×H95~155mm 開口寸法 671×671 ●材質 ステンレスSUS304 上蓋・ケース・下蓋 ※適応階高(要現場実測)は、既存枠の最上端からの高さ <はしご型式番号> 総務大臣承認 国家検定品 は第24~1号 <ケース認証番号> (社)避難設備工業会 認証品 カh-38	
図面名称： 平面図・姿図・断面詳細図	
尺度： 1/10 1/20	作成日：2022.09.15
サイズ： A3	File Name： RPCKⅢ-109N