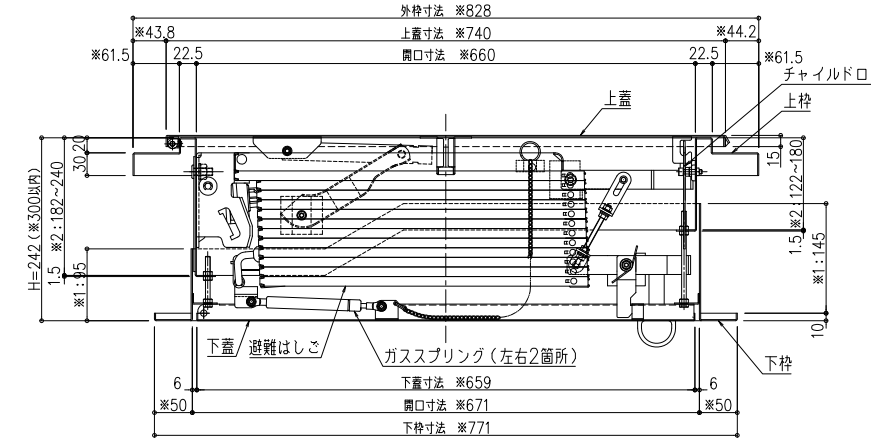
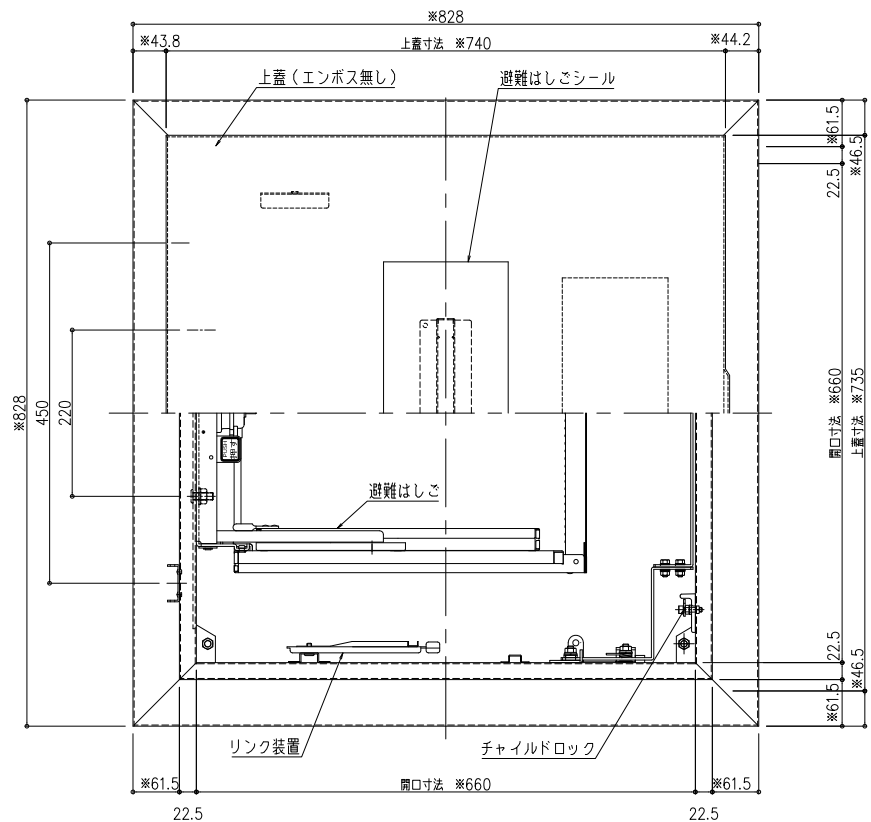
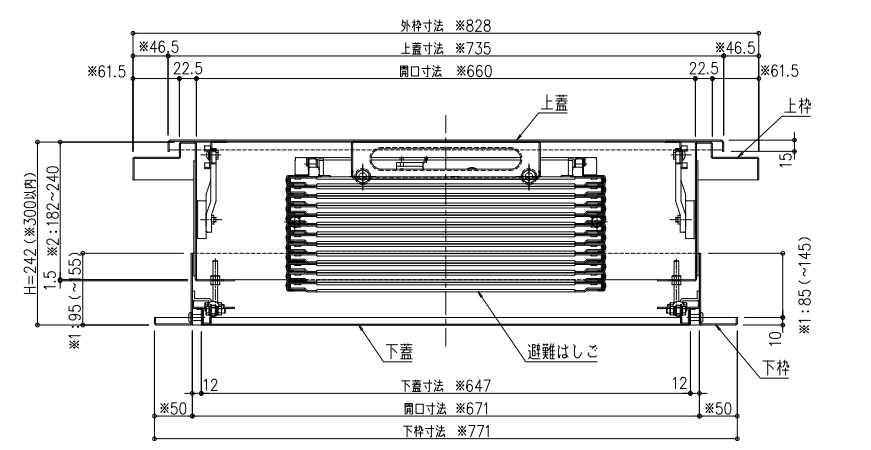


型番	段数	適応階高(h)mm	上枠外形寸法	収納ケース高さ	開口寸法
RPCKⅢ-112	12段	4,270≦h≦4,610	828×828	242~300	660×660

収納状態 S=1/10



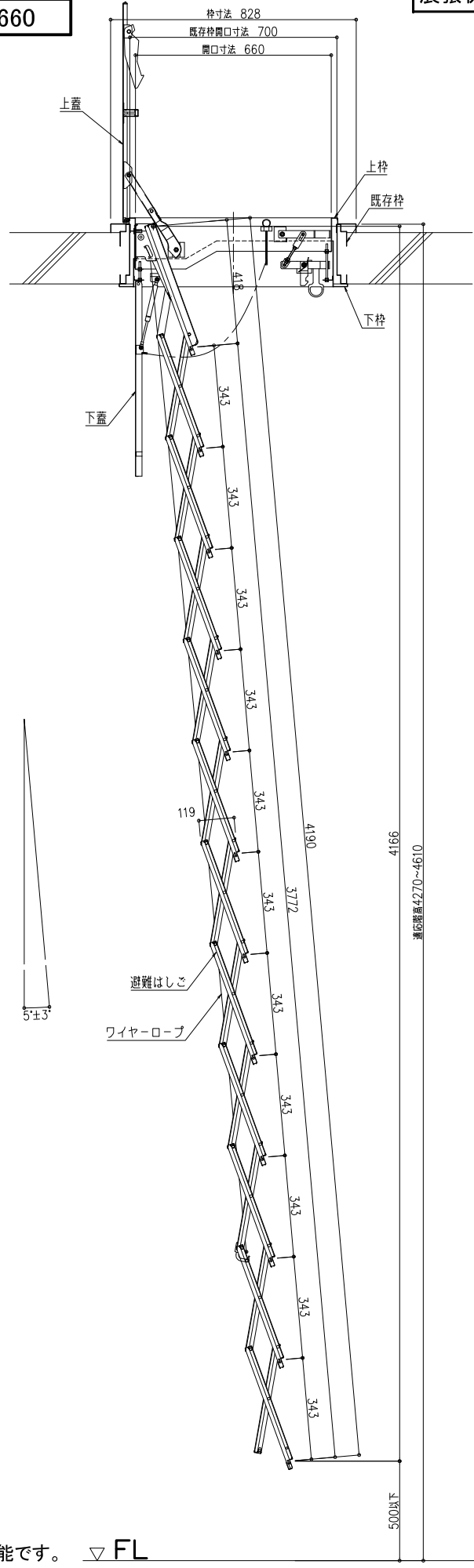
断面図 S=1/10



断面図 S=1/10

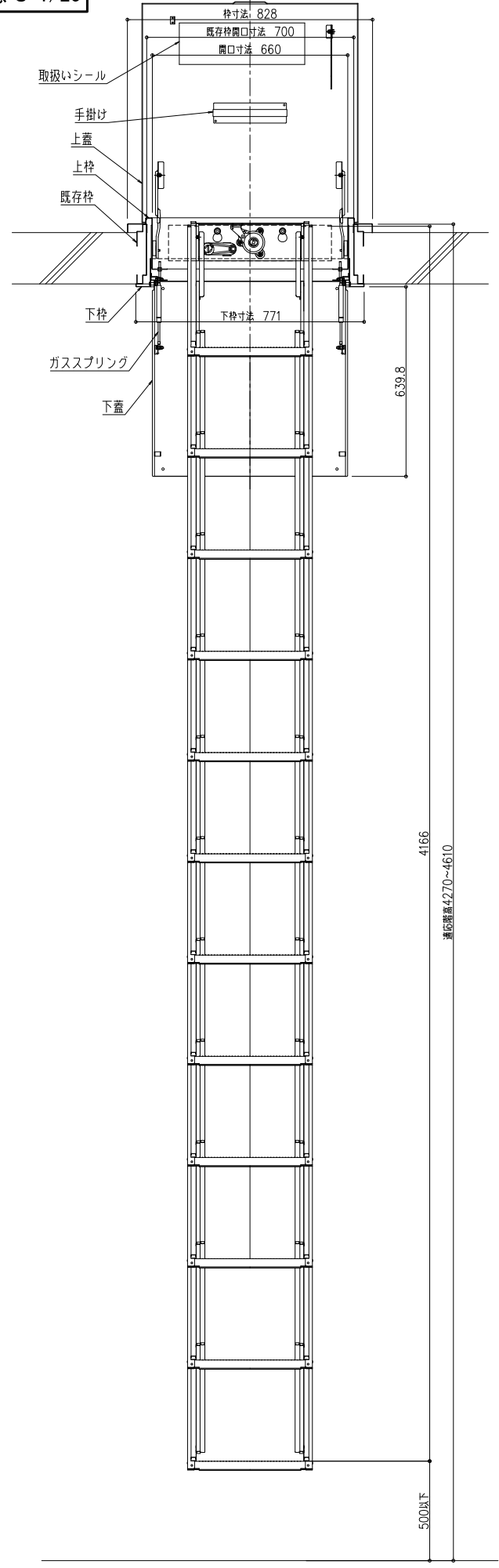
H寸法は、既存スラブの厚みにより変わります。
 ※印寸法及び開口寸法は既存製品寸法により変更可能です。▽FL
 ※1印は固定寸法
 ※2印は変動寸法。既存収納ケースやスラブの厚さによりこの高さを変える。

側面図



展開状態 S=1/20

正面図



品名：
埋設式避難器具
タスカール リニューアルタイプ

形式：
RPCKⅢ-112 フランジ固定式
(上蓋エンボス無しタイプ)

- 仕様：
- 〈はしご本体〉
 - 適応階高～左上表に依る。
ステップ間隔 343mm
ステップ幅 305mm
 - 材質 熱間圧延鋼板
 - 仕上
溶融亜鉛メッキ+三価クロメート
 - 〈収納ケース〉
 - 上枠外形寸法
W828×L828×H122～182mm
開口寸法
660×660
 - 下枠外形寸法
W771×L771×H95～155mm
開口寸法
671×671
 - 材質 ステンレスSUS304
上蓋・ケース・下蓋

※適応階高(要現場実測)は、既存枠の最上端からの高さ

〈はしご型式番号〉
総務大臣承認 国家検定品
は第24～1号

〈ケース認証番号〉
(社)避難設備工業会 認証品
カh-38

図面名称：
平面図・姿図・断面詳細図

尺度：
1/10 1/20
作成日：2022.09.15

サイズ：
A3
File Name：
RPCKⅢ-112N

本タイプは、はしご同時交換用です。