

品名：床埋設式降下型避難機器

形式：UDエスケープ

仕様：

- 最大使用荷重：1000N
- 適応階高：2750～6000mm
- 寸法  
収納ケース：757×757×213mm  
開口寸法：700×700mm  
昇降架台：714×714mm(底板含む)  
支柱ポスト：125×90×Lmm

●主要部材 材質  
ステンレスSUS304  
アルミA6N01S-T5  
アルミA6063S-T5

●特定機器評価品  
種別：特定警報避難機器  
型式：降下型避難機器(UDS)  
形式番号：特評第262・280・281号

動作方法(3動作)  
上蓋を100mmほどあげ、チャイルドロックを外す。  
動作1:上蓋を90°開放する。  
動作2:格納手すりを展張する。  
動作3:昇降架台に乗りペダルを踏む。

※電力は使用していません。停電時でも使用できます。昇降架台は避難者の体重でゆっくりと降下し、離れるとおもりの作用で上昇します。

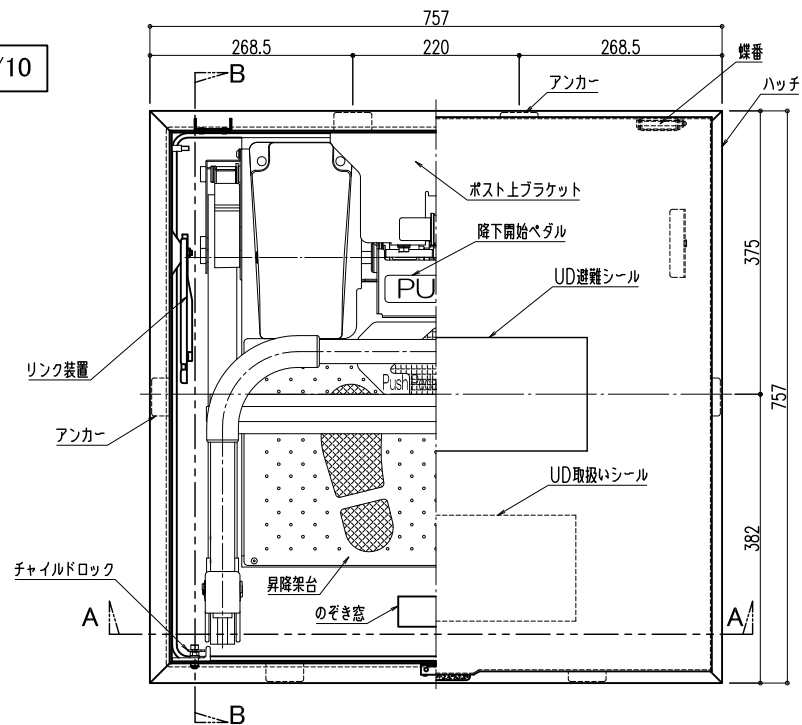
記載内容は予告なく変更される場合があります。本製品の使用は日本国内に限ります。

図面名称：平面図・断面図・見上げ図・姿図

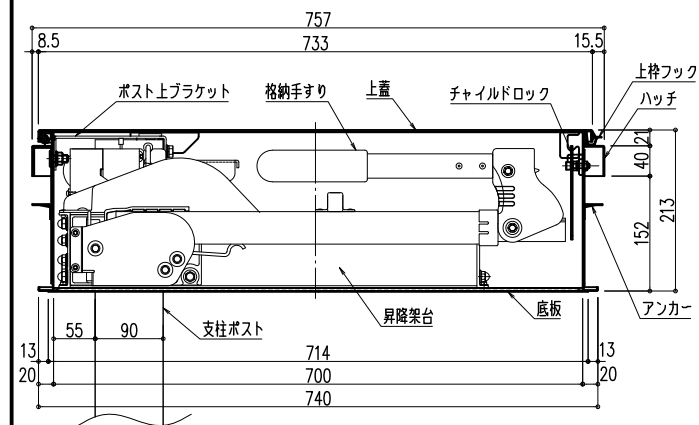
尺度：1/10 1/20  
作成日：2015.11.19 (2023.01.17改訂)

サイズ：A3  
File Name：UD

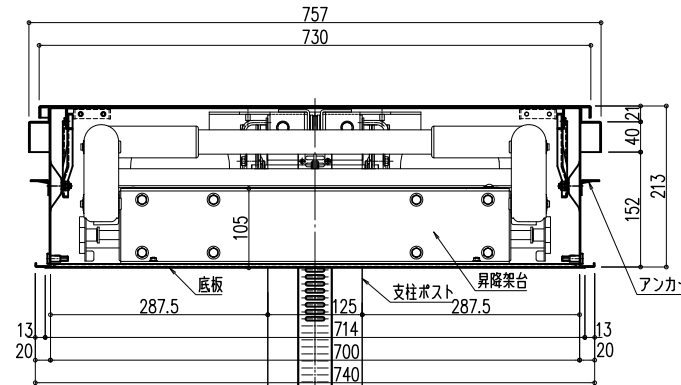
平面図(収納状態) S=1/10



平面図

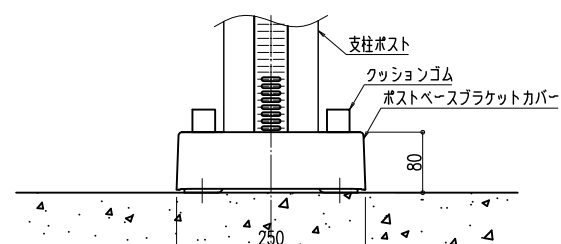
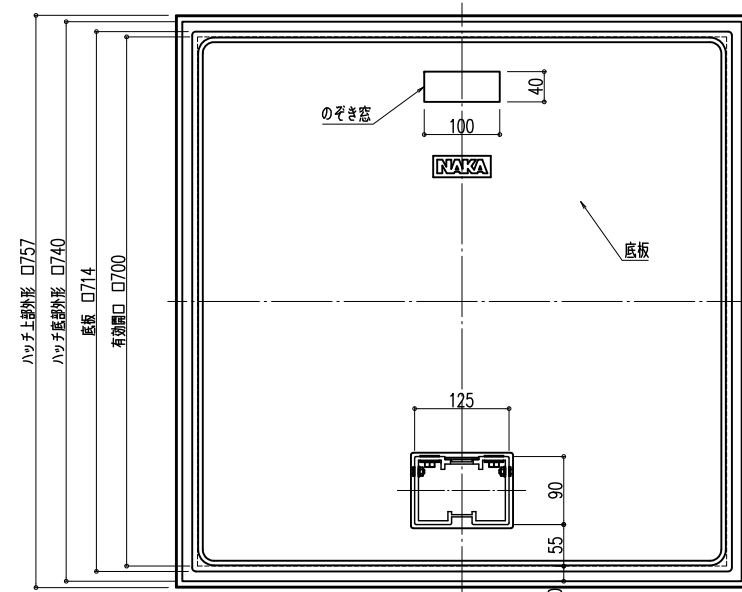


B-B断面図(収納状態)



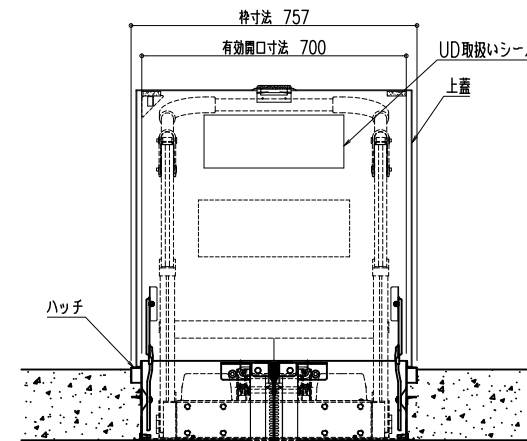
A-A断面図(収納状態)

見上げ図



姿図(使用状態) S=1/20

正面図(使用状態)



側面図(使用状態)

