

品名：補助手すり
ミニクネ

形式：波形手すり
POP-530

仕様：
●手すり本体
笠木：φ32×1.2 ステンレス(SUS304)
座金：φ77×1.5 ステンレス(SUS304)
カバー：φ79×0.5 ステンレス(SUS304)
サイズ：W125.5×D608×H74(mm)

●カラーバリエーション
イエロー、レッド、ホワイト、
ベージュ(粉体焼付塗装)

●付属品：丸木ねじ5.8×50 8本

●適応箇所：トイレ、上がり框、階段等
(屋内用)

図面名称：
波形手すりPOP-530
正面図、側面図、各詳細図

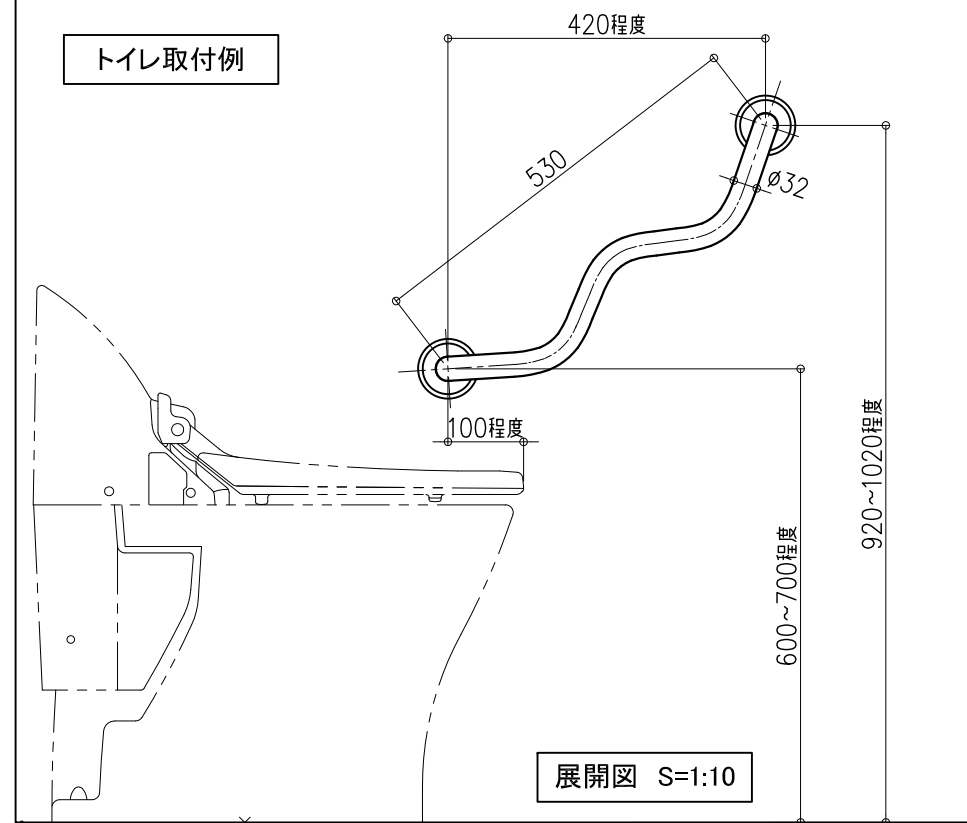
尺度：
1/2 1/5 1/10

サイズ：
A3

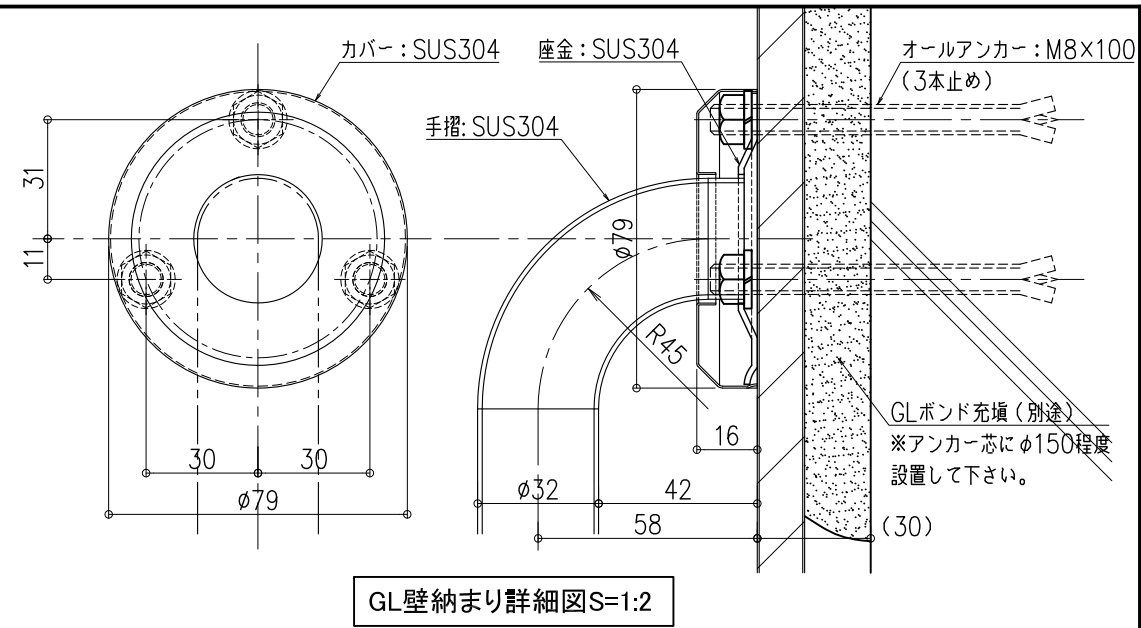
作成日：2017.6.22

File Name：

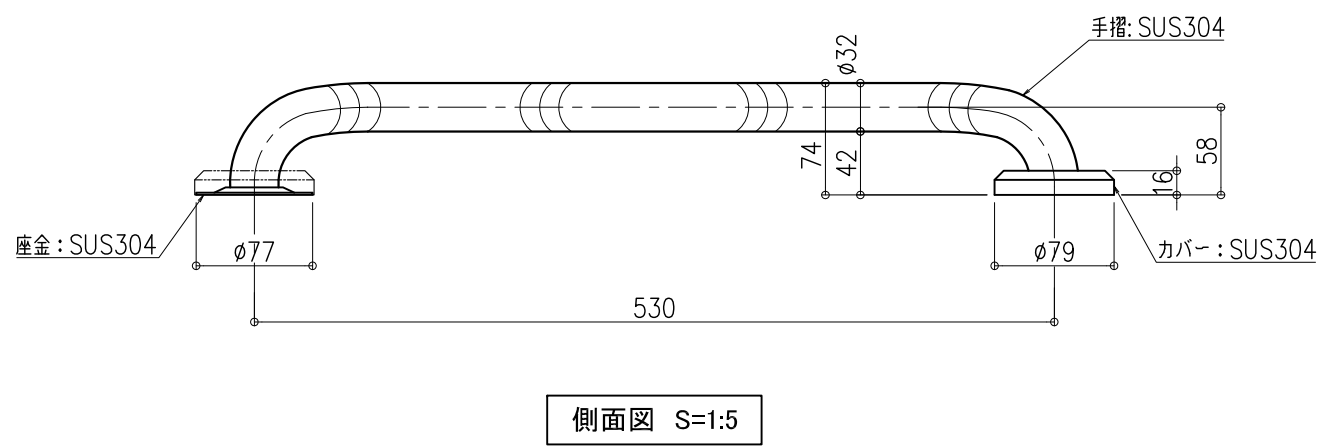
POP-01



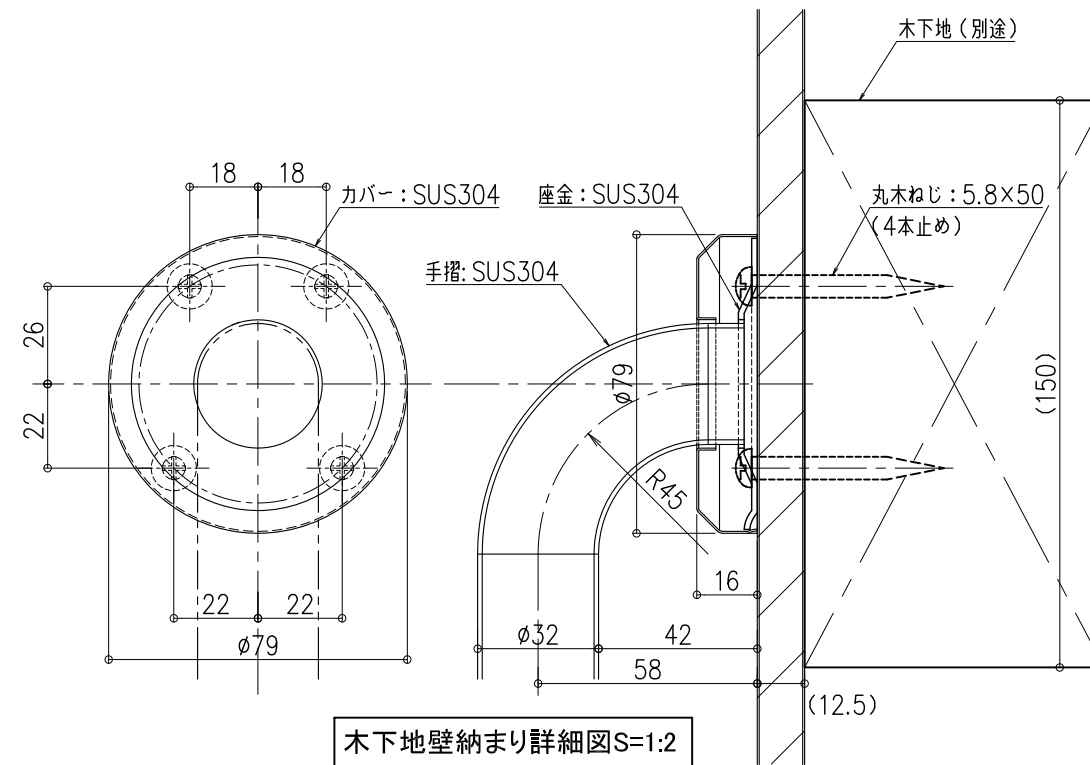
展開図 S=1:10



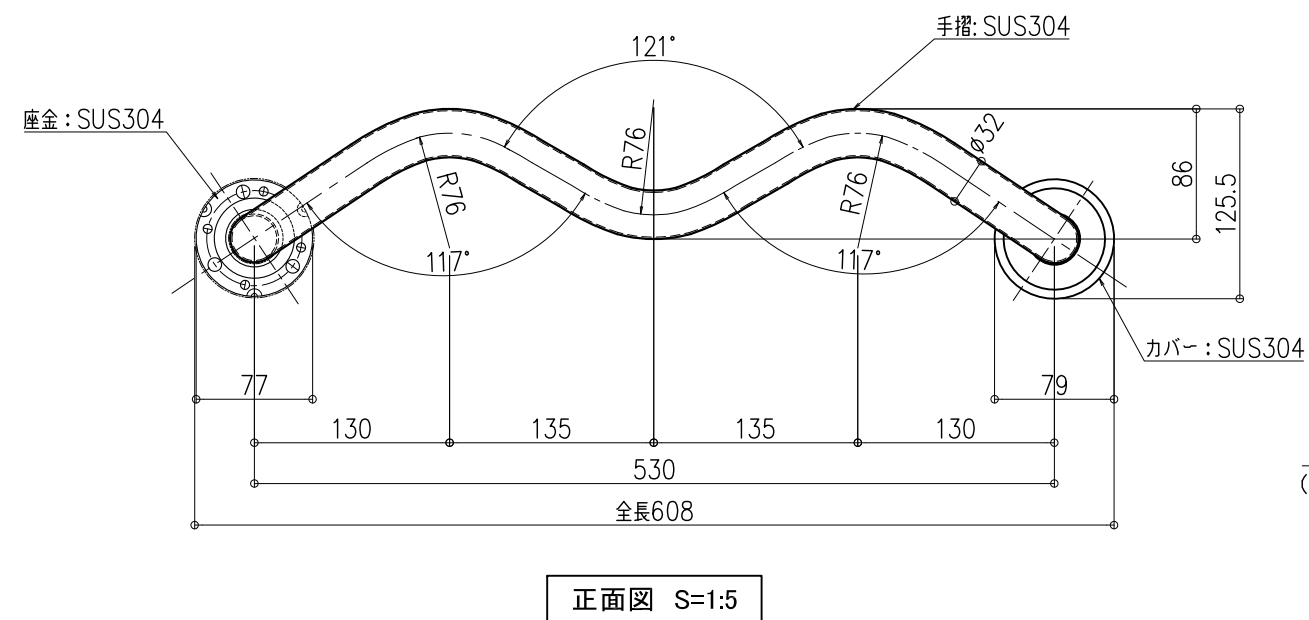
GL壁納まり詳細図S=1:2



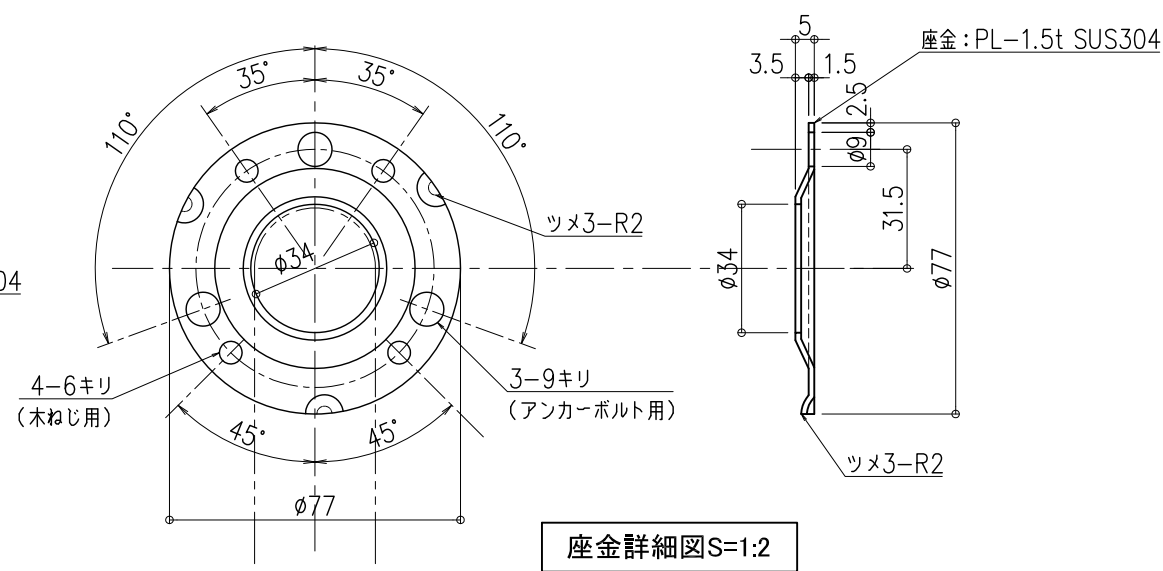
側面図 S=1:5



木下地壁納まり詳細図S=1:2



正面図 S=1:5



座金詳細図S=1:2