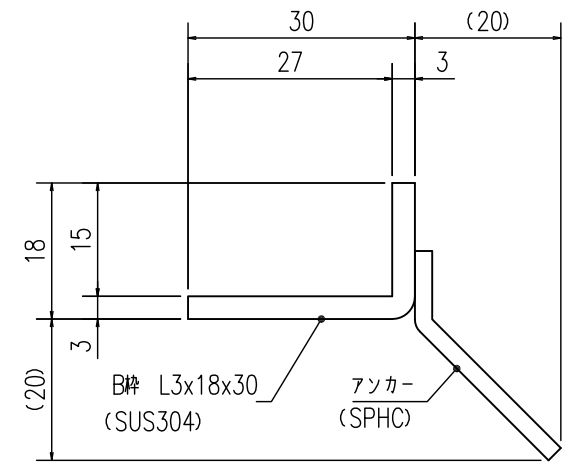
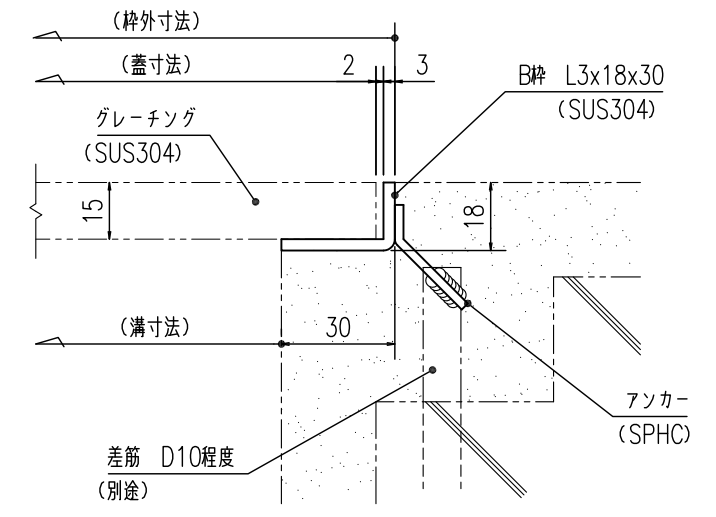


グレーチング断面詳細図  
S=1:1



受枠断面詳細図  
S=1:1



受枠施工参考図  
S=1:2

提出	2017.10.20
訂正	
訂正	
訂正	
訂正	

やさしさと安心を たしかな技術で支えます。  
**ナカ工業株式会社**

担当	検 査	製 図	設計:	施工:
			受領印	受領印

工事名称	縮尺:A3	図 番
図面名称 NTG-A-15 B枠 W150×L998×15H×15P	1/5	0