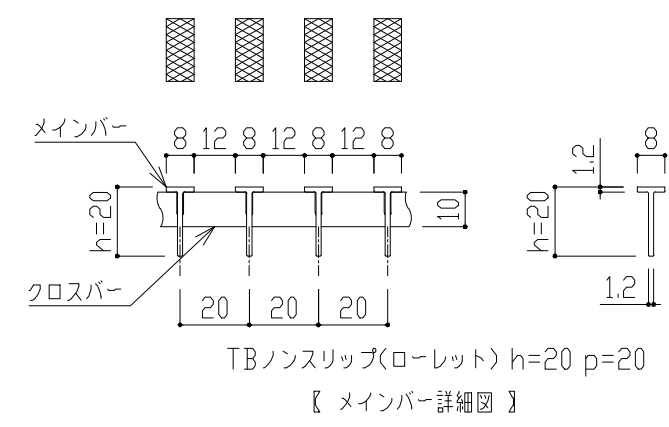


・蓋型式：NTG-R-A-15
 H=20,P=20
 TBノンスリップタイプ(ローレット)
 溝幅：W=100用



訂 正	△	*	*	*	備 考	創意と工夫を大切にする タカ工業株式会社 <small>総 尺 検 図 担 当 製 図</small>	R元 8月29日	設計監理 殿	工事名 -	図番 *
	△	/	/	/						