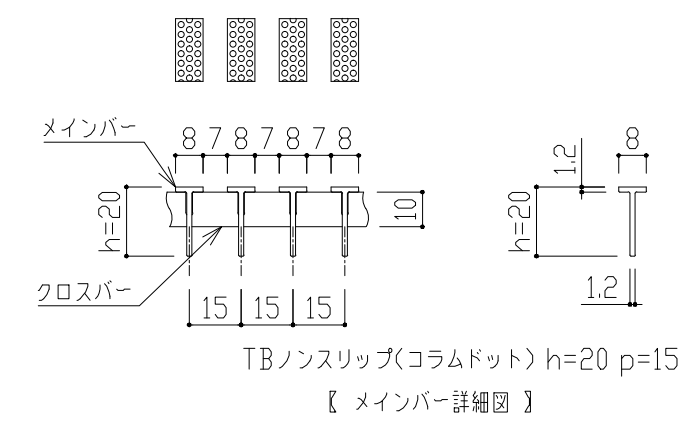


・蓋型式：NTG-K-A-15
 H=20,P=15
 TBノンスリップタイプ(コラムドット)
 溝幅：W=100用



訂 正	△	*	*	*	備 考	創意と工夫を大切にする タカ工業株式会社 〒元 8月29日	設計監理 殿 施工 殿	工事名 - 品名 ステンレス製グレーチング詳細図	図番 *
	△	△	△	△					