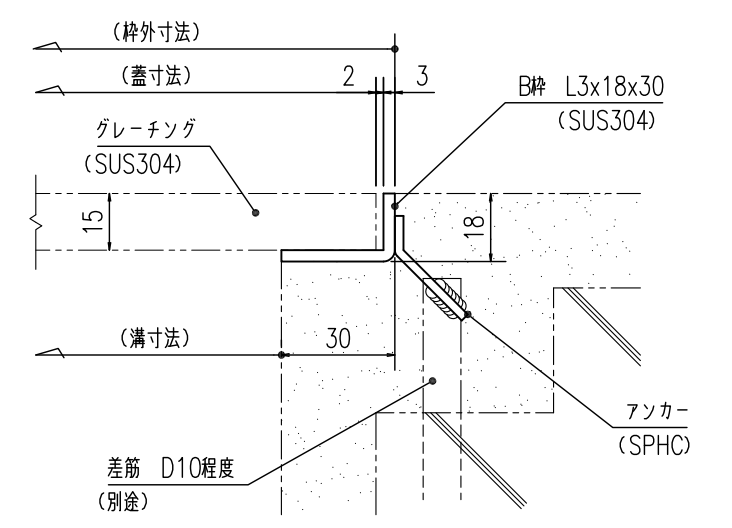


受枠断面詳細図
S=1:1



受枠施工参考図
S=1:2

提出	2017.10.20
訂正	
訂正	
訂正	
訂正	

やさしさと安心を たしかな技術で支えます。
ナカ工業株式会社

担当	検 査	製 図	設計:	施工:	工事名称	縮尺:A3	図 番
			受領印	受領印	NTG-A-20 B枠	1/5	0
図面名称 NTG-A-20 B枠							
W200×L998×15H×20P							