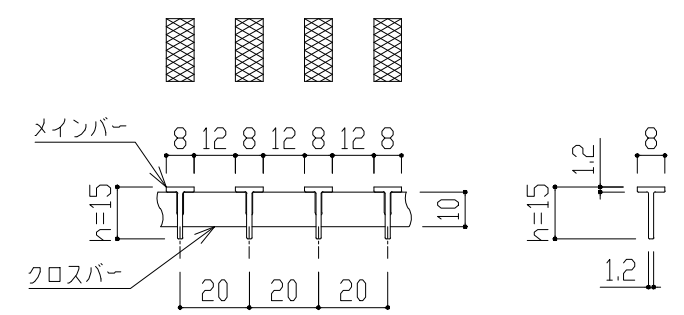


・蓋型式：NTG-R-A-20
H=15,P=20
TBノンスリップタイプ(ローレット)
溝幅：W=150用



TBノンスリップ(ローレット) h=15 p=20
【メインバー詳細図】

訂 正	△	*	*	*	備 考	創意と工夫を大切にする タカ工業株式会社 〒761 8月29日	設計監理 殿	工事名 -	図番 *
	△	△	△	△					