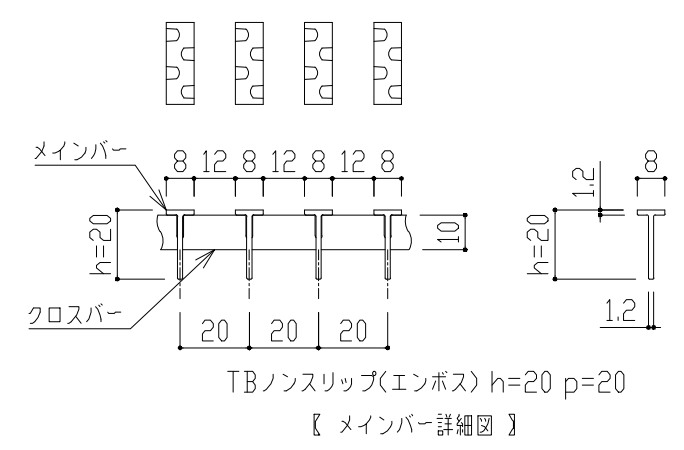


・蓋型式：NTG-N-A-20
 H=20,P=20
 TBノンスリップタイプ(エンボス)
 溝幅：W=150用



訂 正	△	*	*	*	備 考	 創意と工夫を大切にする タカ工業株式会社 〒761 8月29日	設計監理 殿	工事名 -	図番 *
	△	/	/	/					