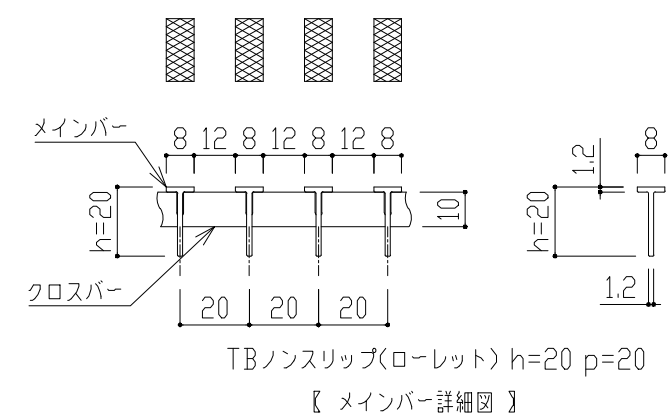


・蓋型式：NTG-R-A-25  
 H=20,P=20  
 TBノンスリップタイプ(ローレット)  
 溝幅：W=200用



訂 正	△	*	*	*	備 考	 創意と工夫を大切にする <b>タカ工業株式会社</b> 〒761 8月29日	設計監理 殿	工事名 -	図番 *
	△	△	△	△					