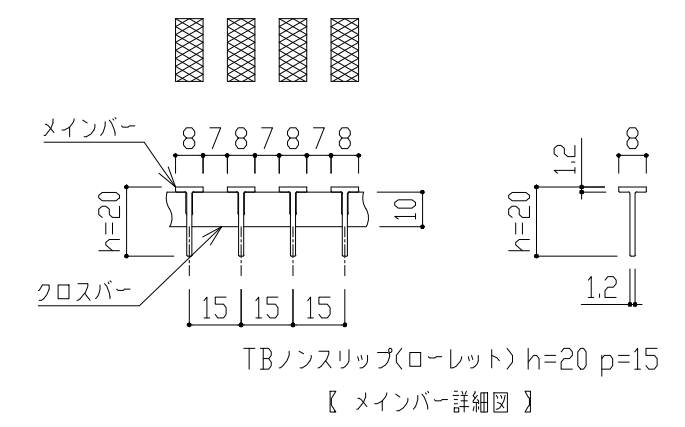


・蓋型式：NTG-R-A-30  
 H=20,P=15  
 TBノンスリップタイプ(ローレット)  
 溝幅：W=250用



訂 正	△	△	△	△	備 考	 創意と工夫を大切にする <b>タカ工業株式会社</b> 〒700 年 8月29日	設計監理 殿 施工 殿	工事名 - 品名 ステンレス製グレーチング詳細図	図番 *
	△	△	△	△					