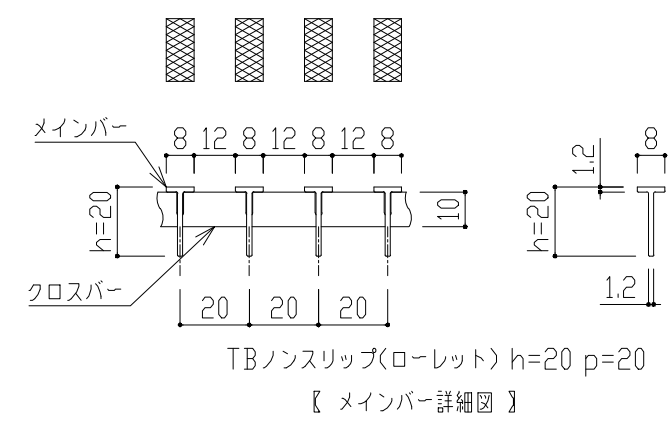


・蓋型式 : NTG-R-A-30
 H=20,P=20
 TBノンスリップタイプ(ローレット)
 溝幅 : W=250用



訂 正	△	*	*	*	備 考	 創意と工夫を大切にする タカ工業株式会社 〒7元 8月29日	設計監理 殿 施工 殿	工事名 品名 ステンレス製グレーチング詳細図	図番 *
	△	△	△	△					