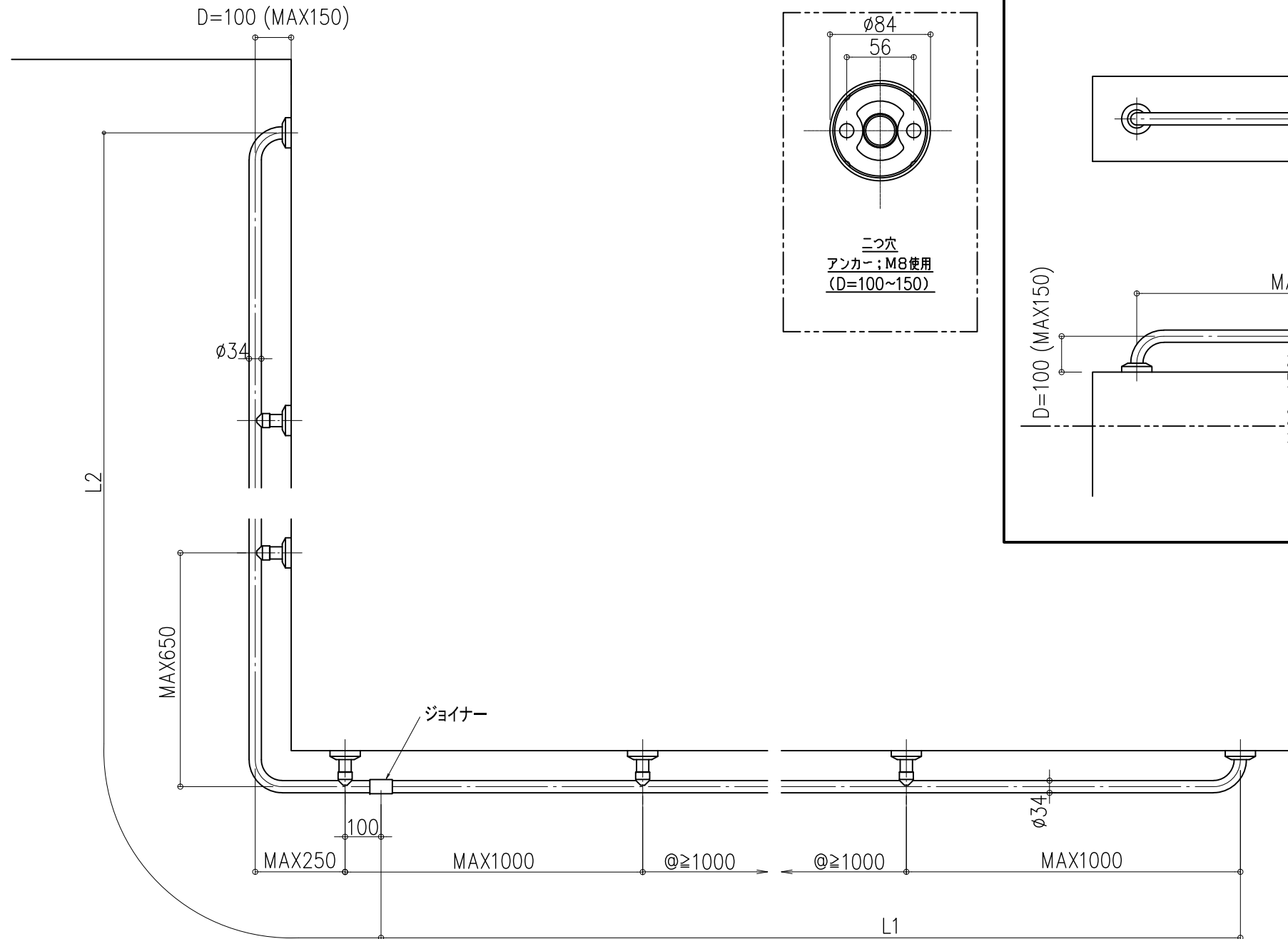
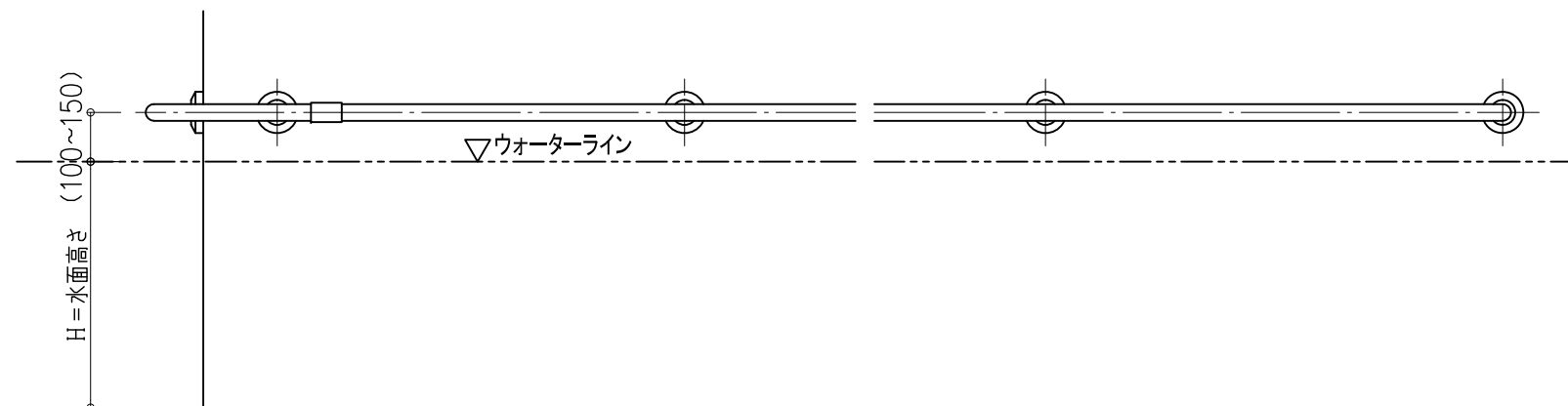


■NS-TRW(壁支持タイプ)



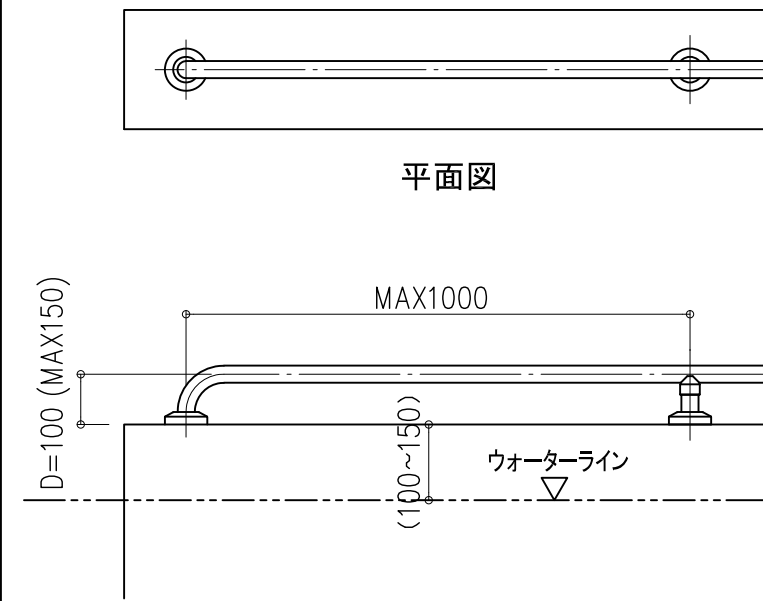
平面図



展開図

L1,L2=MAX3,500

■NS-TRF(床支持タイプ)



平面図

展開図

品名： 動作補助手すり  
愛の手NS

形式： NS-TRW・NS-TRF  
(浴室用手すり)

- 仕様：
- 手すり本体(笠木 φ34)  
表面材：半硬質樹脂(抗菌剤入)+  
軟質樹脂二層成形  
芯材：ステンレス鋼管 φ27.2×1.5t  
色：#00ホワイトのみ
  - ブラケットカバー  
樹脂成形品・笠木同色仕上
  - 固定座金  
ステンレス
  - Tジョイント部  
樹脂成形品・笠木同色仕上
  - ボルト類  
ステンレス

※NS-TRW・NS-TRFは受注生産品

※温泉成分が含まれる場所への使用は  
出来ません

【JIS未対応品】

※注意！～浸水する場所では  
使用できません。

図面名称： 平面図、姿図

尺度： 1/15 作成日： 2020.03.31

サイズ： A3 ファイル名： NS-TRWTRF