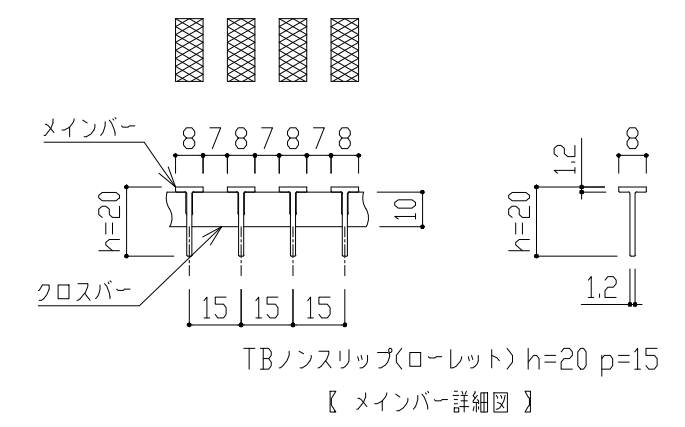


・蓋型式 : NTG-R-A-35
 H=20,P=15
 TBノンスリップタイプ(ローレット)
 溝幅 : W=300用



訂 正	△	*	*	*	備 考	 創意と工夫を大切にする タカ工業株式会社 〒740 0292 高松市東三丁目2番9号 TEL: 087-821-1111 FAX: 087-821-1112 E-MAIL: info@takagi.co.jp	設計監理	殿	工事名	-	図番
	△	/	/	/			総 尺 S=1/5	検 図 担 当 製 図	年 月 日 R7元 8月29日	施 工	殿