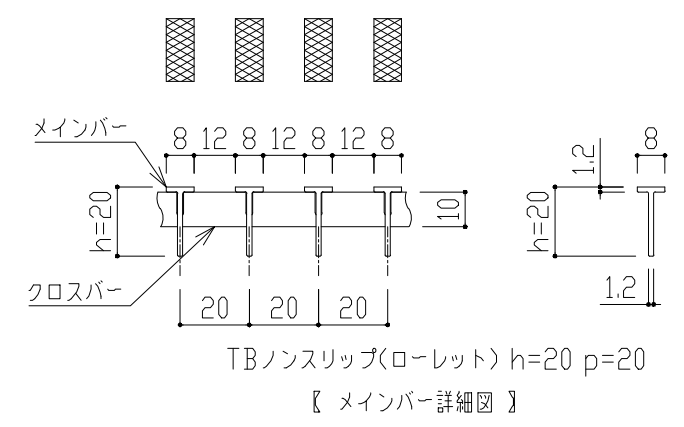


・蓋型式：NTG-R-A-35  
 H=20,P=20  
 TBノンスリップタイプ(ローレット)  
 溝幅：W=300用



訂 正	△	*	*	備 考	 創意と工夫を大切にする <b>タカ工業株式会社</b> 〒700-0001 岡山県岡山市東区... 総 尺 S=1/5	検 図 担 当 製 図 年 月 日	設計監理 殿 施 工 殿	工事名 - 品 名 ステンレス製グレーチング詳細図	図 番 *
	△	/	/						