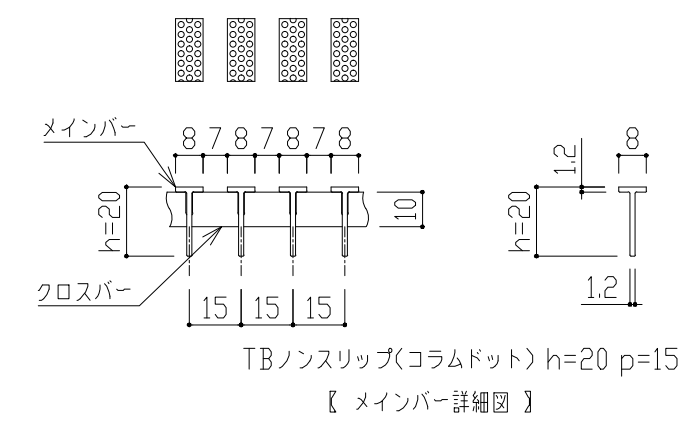


・蓋型式：NTG-K-A-35
 H=20,P=15
 TBノンスリップタイプ(コラムドット)
 溝幅：W=300用



訂 正	△	*	*	*	備 考	 創意と工夫を大切にする タカ工業株式会社 〒700-0001 広島県広島市東区... 総 尺 検 図 担 当 製 図 S-1/5	設計監理 殿 施工 殿	工事名 - 品名 ステンレス製グレーチング詳細図	図番 *
	△	/	/	/			R元年8月29日 年 月 日		