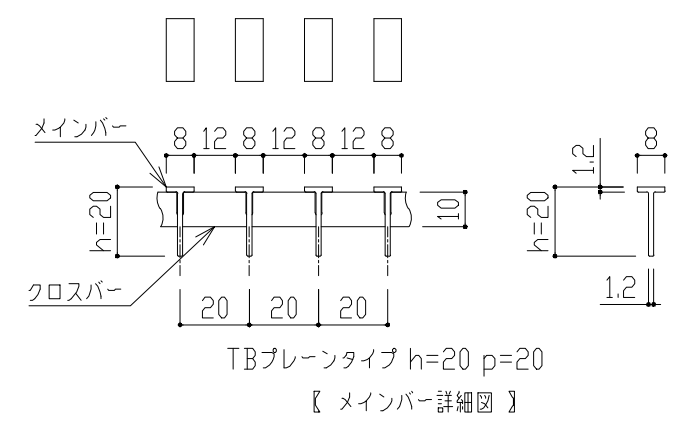


・蓋型式 : NTG-A-40  
 H=20,P=20  
 TBプレーンタイプ  
 溝幅 : W=350用



|        |   |   |   |   |        |  |           |          |         |
|--------|---|---|---|---|--------|--|-----------|----------|---------|
| 訂<br>正 | △ | * | * | * | 備<br>考 |  創意と工夫を大切にする<br><b>タカ工業株式会社</b><br>〒761 8月29日 | 設計監理<br>殿 | 工事名<br>- | 図番<br>* |
|        | △ | / | / | / |        |  |           |          |         |