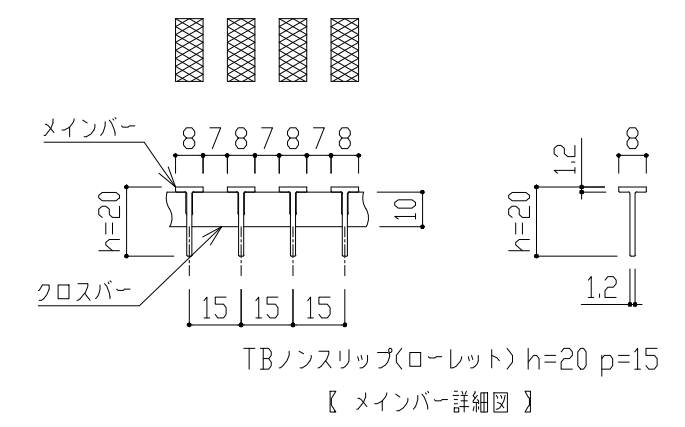


・蓋型式 : NTG-R-A-40
 H=20,P=15
 TBノンスリップタイプ(ローレット)
 溝幅 : W=350用



訂 正	△	*	*	*	備 考	 創意と工夫を大切にする タカ工業株式会社 〒700 8月29日	設計監理 殿 施工 殿	工事名 - 品名 ステンレス製グレーチング詳細図	図番 *
	△	△	△	△					