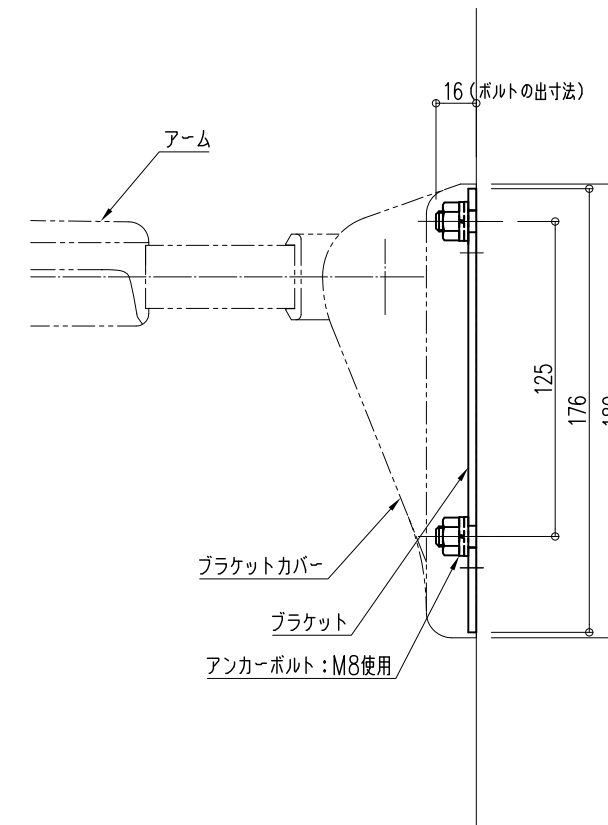
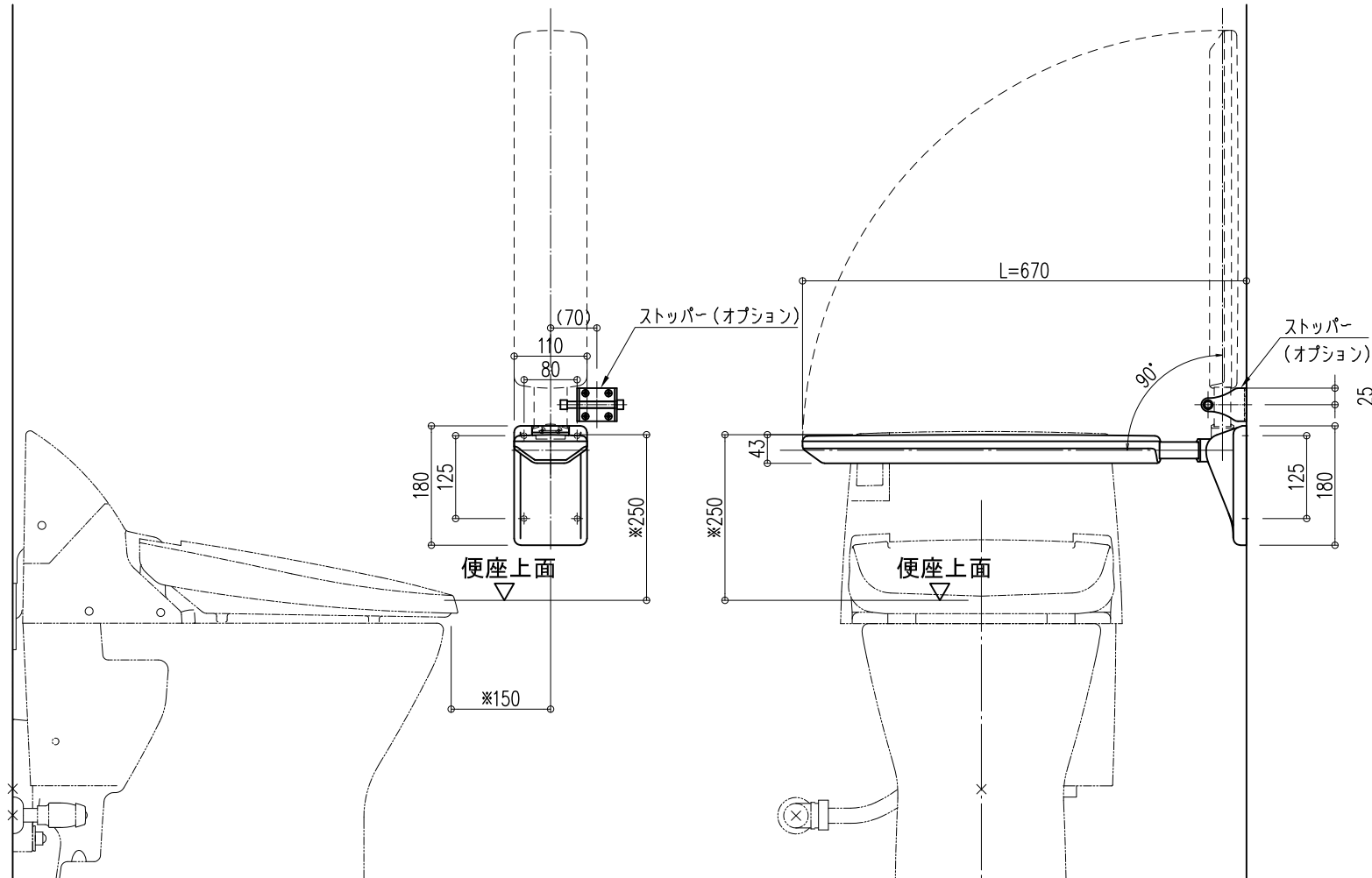
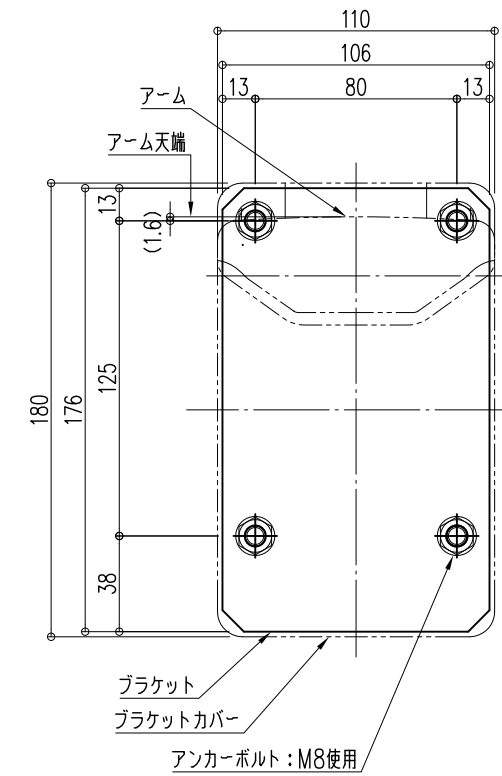
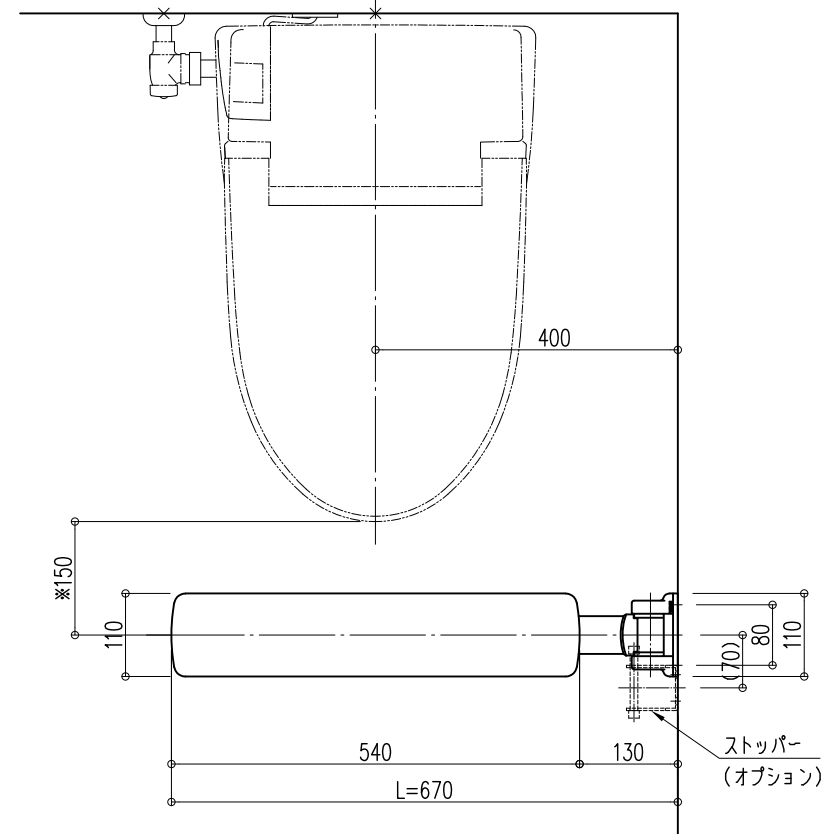


品名：  
動作補助手すり  
レストハンド

形式：  
SL-1n(前屈姿勢用)

- 仕様：
- アーム(芯材部分)  
スチール鋼管:50×25×1.5t  
仕上:アクリル焼付塗装仕上  
色:シルバーメタリック
  - アーム(クッション部分)  
発泡ウレタン  
仕上:塗装
  - ブラケット  
スチールt=3.0(カチオン電着塗装)  
カバー:樹脂成形品
  - ストッパー:オプション品



※印の寸法は、取付位置の目安を示しています。実際に使用される方の体型や使い勝手に合わせて取付位置を決めて下さい。

図面名称：  
平面図、姿図、詳細図

尺度：  
1/10 1/3

作成日  
2017.10.5  
(2020.3.5修正)

サイズ：  
A3

File Name：  
SL-1n