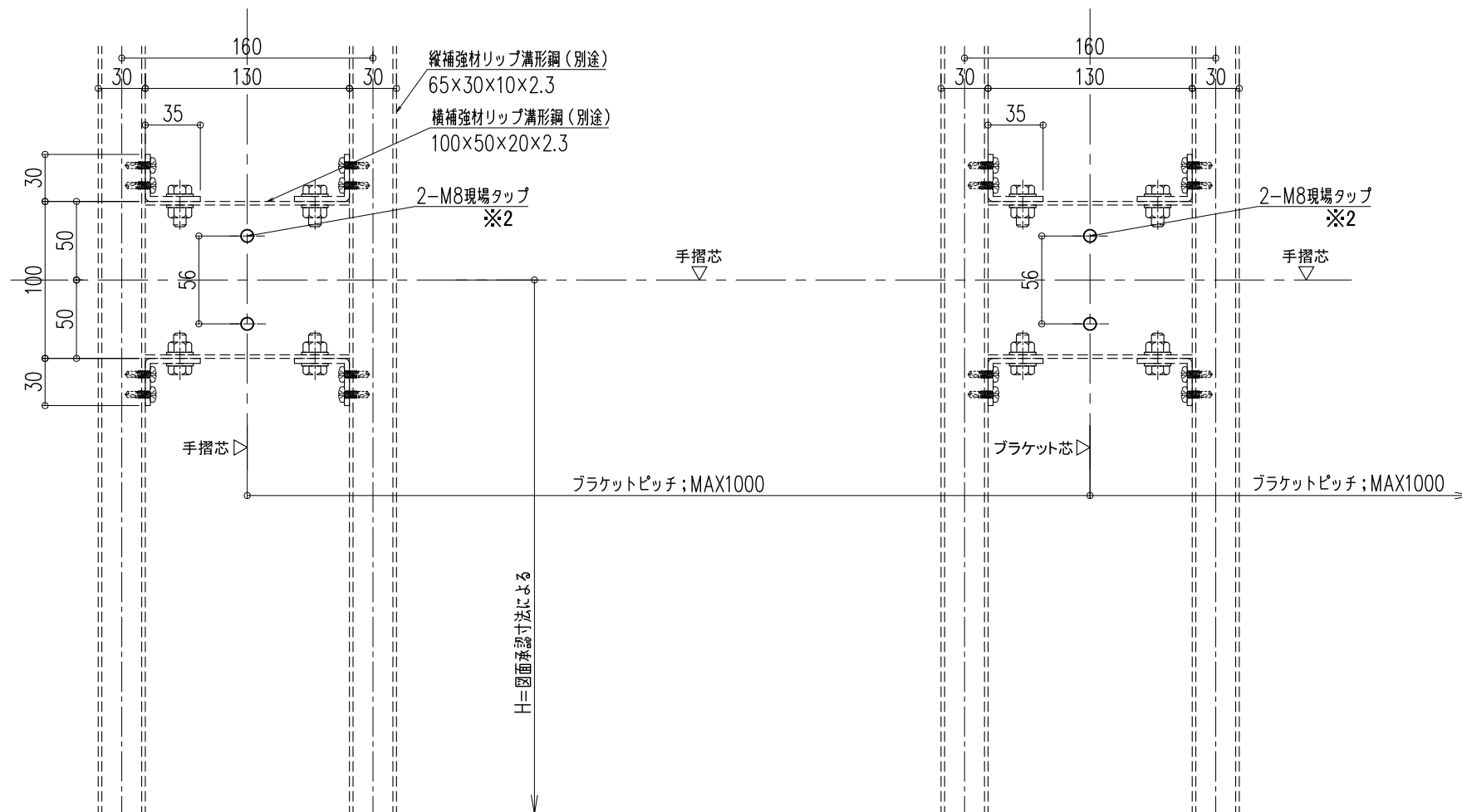
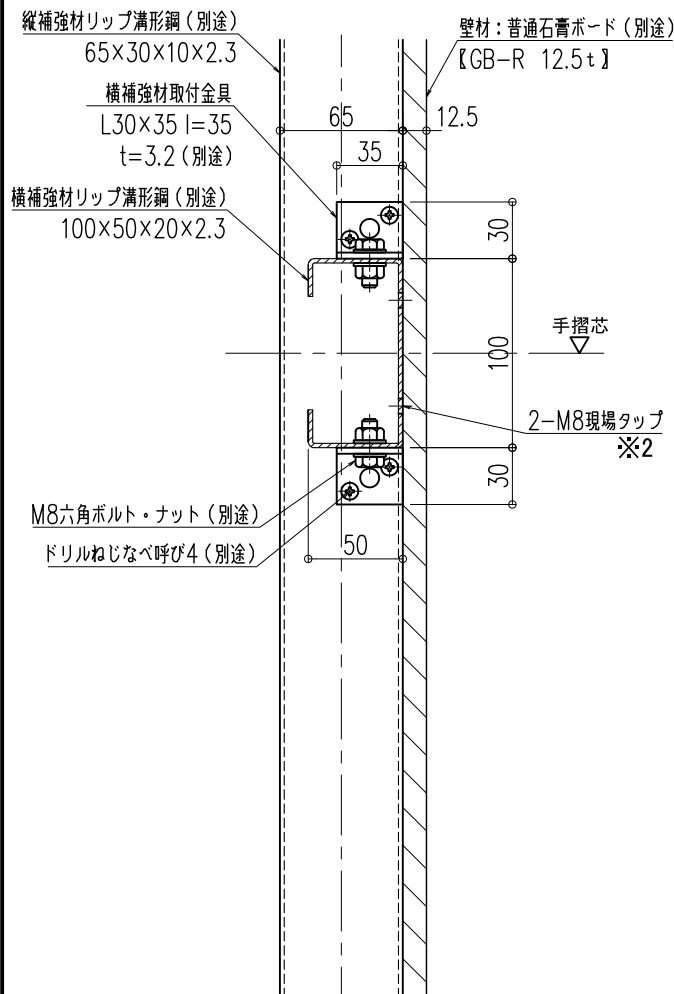
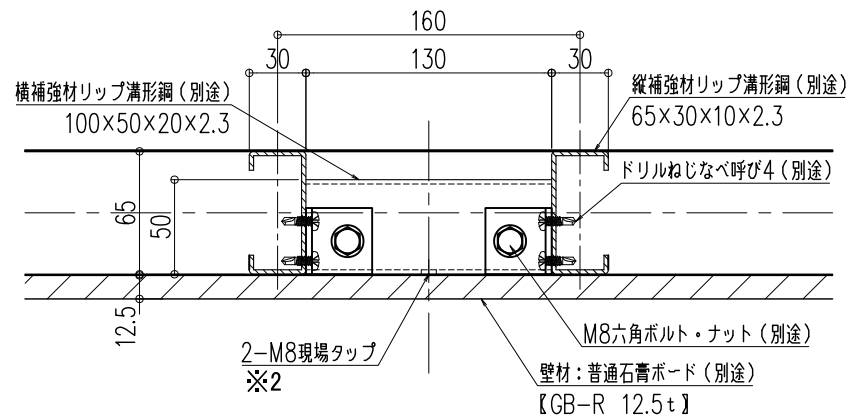
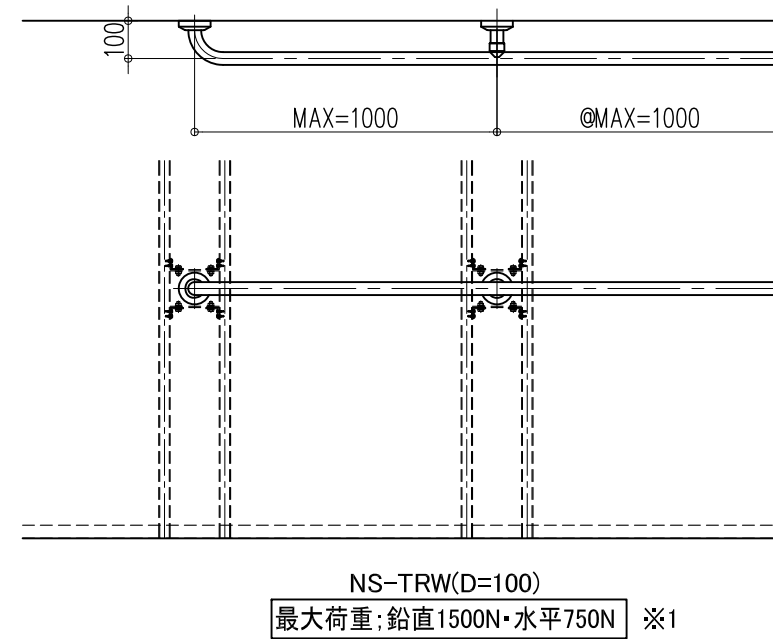


NS-TRW (D=100)用 JIS規格対応補強下地図

品名： 動作補助手摺  
愛の手NS

形式： NS-TRW(D=100)  
(浴室外の脱衣所等用手摺)

仕様： 規格寸法の手摺に限り、本図通りの壁及び壁下地とすることでJIS T9282の基準を満たします。



※1 最大荷重;鉛直1500N・水平750N の表示の意味  
この荷重以下であれば、多少の変形やガタツキが残る場合がありますが、外れたり、割れたりしない範囲を示します。

※2 取付: M8寸切ボルトL40・M8六角ナット  
M8用平座金・M8用ばね座金使用

【NS-TRWは受注生産品】

図面名称： M  
JIS規格対応補強下地図

尺度： 1:4  
作成日：2021.06.25

サイズ： A3  
File Name： 補強下地 NS-TRW-PL-01 ⑰