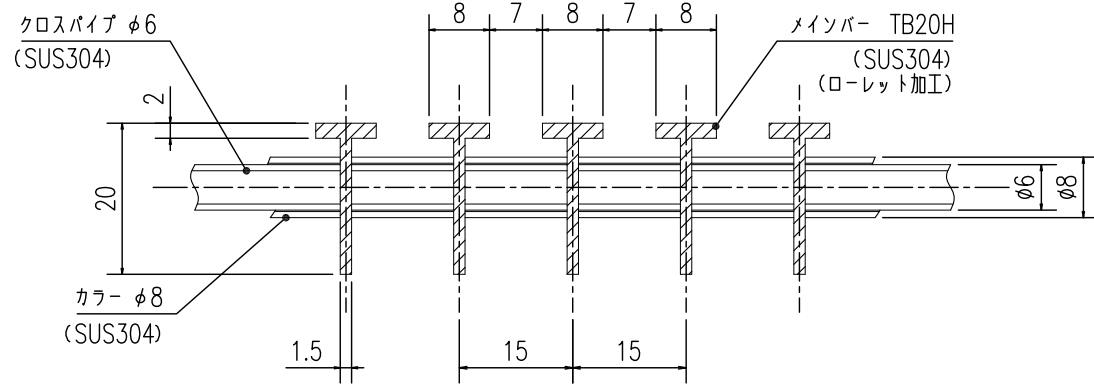
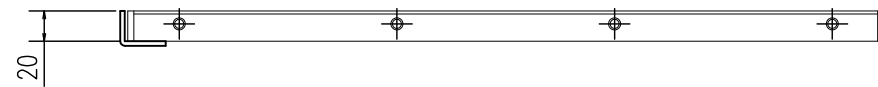
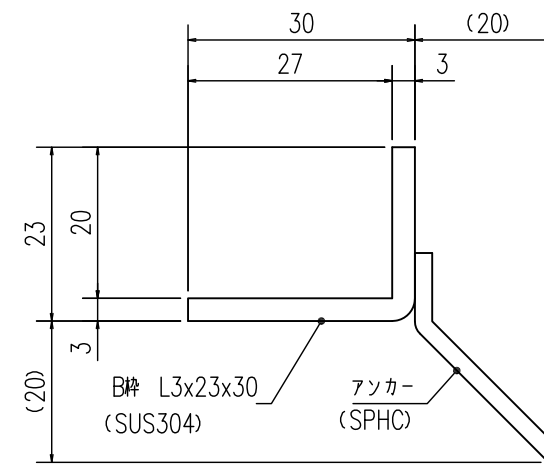


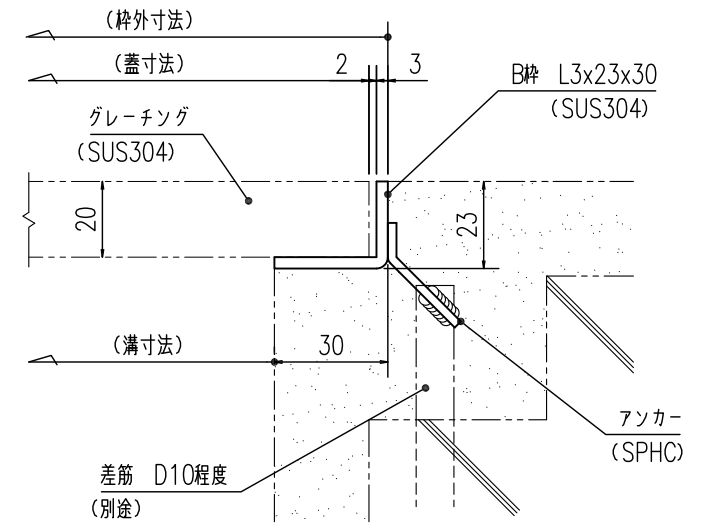
ローレット加工詳細図
S=1:2



グレーチング断面詳細図
S=1:1



受枠断面詳細図
S=1:1



受枠施工参考図
S=1:2

提出	2017.10.20
訂正	
訂正	
訂正	
訂正	

やさしさと安心を たしかな技術で支えます。
ナカ工業株式会社

担当	検図	製図	設計: 受領印	施工: 受領印	工事名称	縮尺:A3	図番
					NTG-R-C-20 B枠 W500×L200×20H×15P	1/5	0