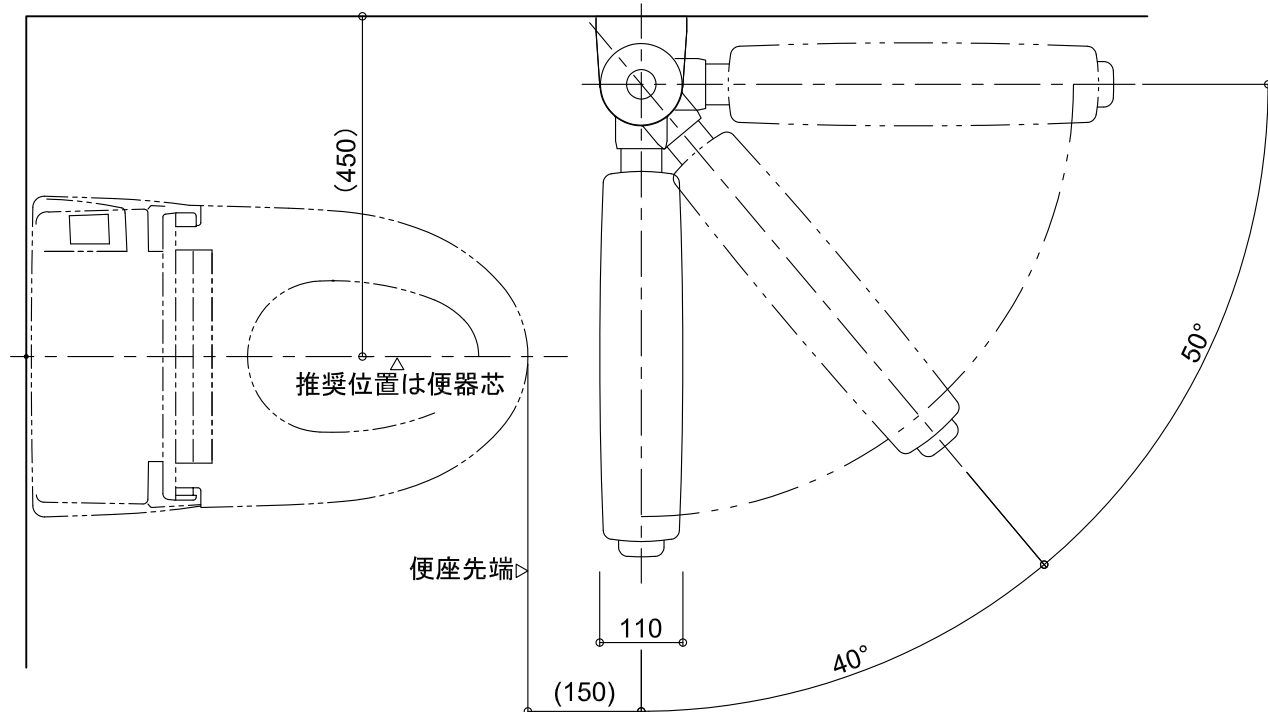


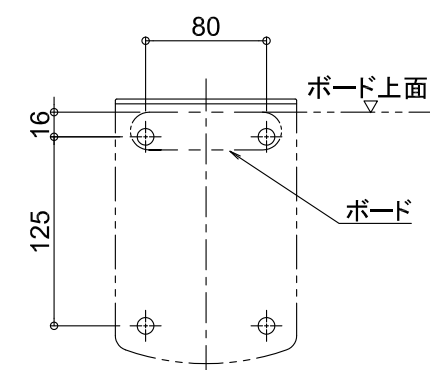
品名： 動作補助手すり  
レストハンド

形式： FS

- 仕様：
- ブラケット: ダイカスト  
アクリル焼付塗装
  - ベース: スチール  
アクリル焼付塗装
  - アームパイプ: スチール楕円パイプ  
アクリル焼付塗装
  - ボード  
〈クッション材〉発泡ウレタン  
〈芯材〉スチール
  - 解除レバー: 樹脂成形品
  - ベースカバー: 樹脂成形品
  - 上部カバー: 樹脂成形品

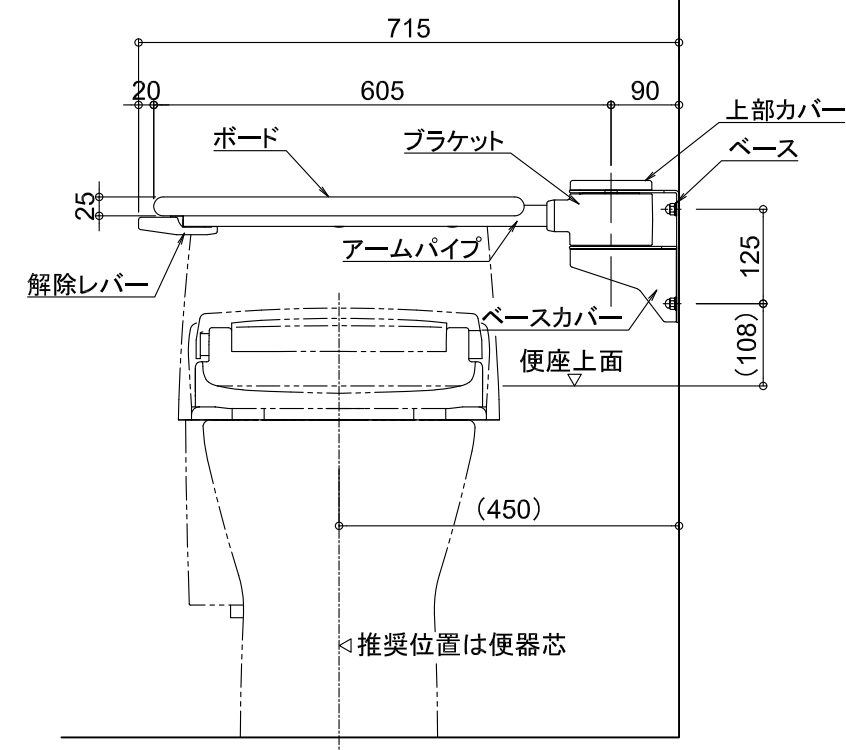
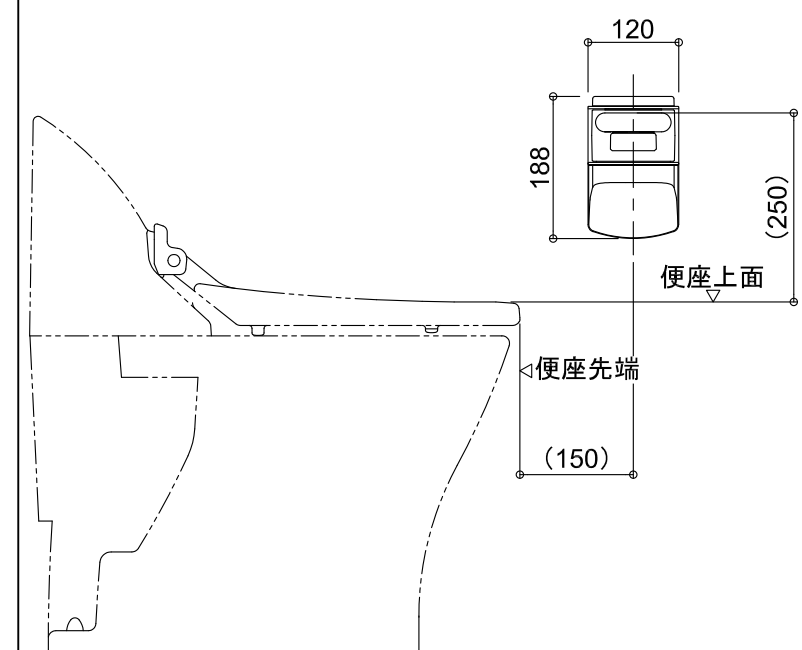


( )寸法は推奨値です。実際は陶器や利用者に合わせて下さい。



四つ穴  
アンカー; M8使用

ベース詳細



図面名称： 平面図、姿図

尺度： 1/10 Date： 2020.10.15

サイズ： A3 File Name： resthand\_fs\_1