

品名： 動作補助手すり
レストハンド

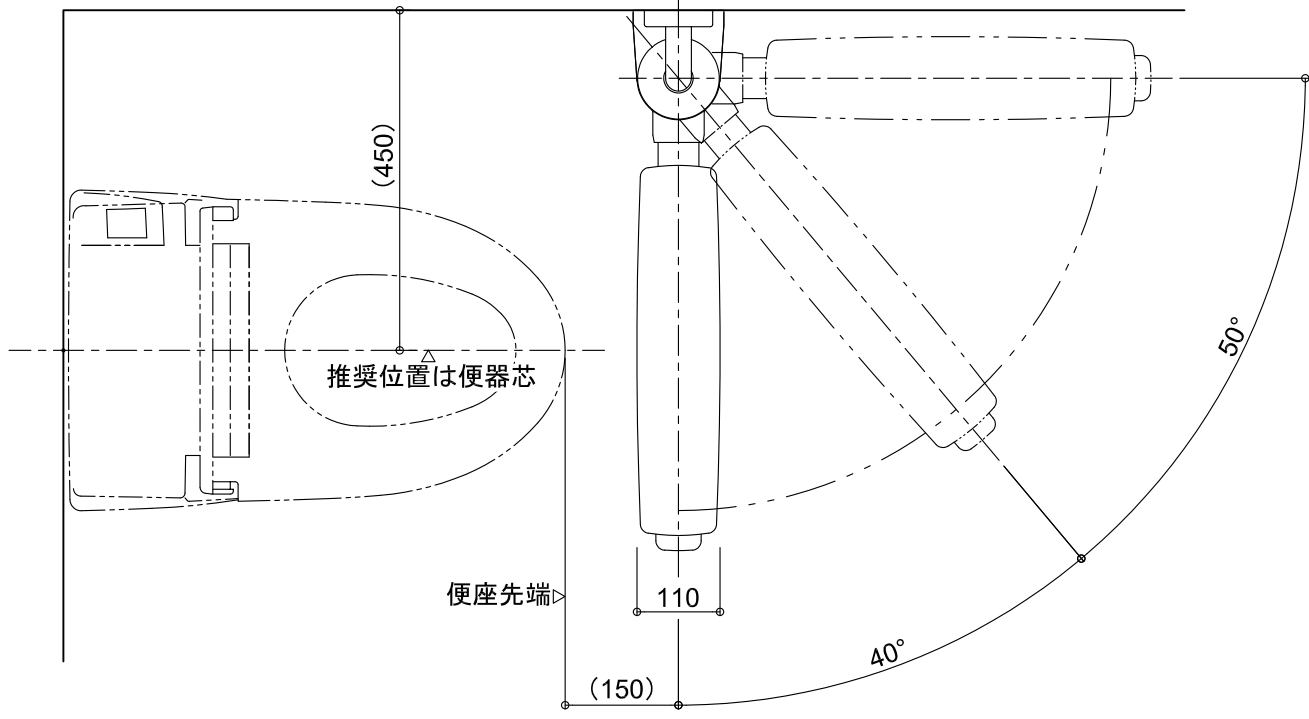
形式： FSI

- 仕様：
- ブラケット
 - ダイカスト（アクリル焼付塗装）
 - ベース
 - スチール（アクリル焼付塗装）
 - アームパイプ
 - スチール槽円パイプ（アクリル焼付塗装）
 - ボード
 - 〈クッション材〉発泡ウレタン
 - 〈芯材〉スチール
 - 解除レバー
 - 樹脂成形品
 - ベースカバー
 - 樹脂成形品
 - 上部カバー
 - 樹脂成形品
 - ブラケットカバー
 - 樹脂成形品
 - 回旋棒（笠木φ34）
 - 〈表面材〉半硬質樹脂（抗ウイルス・抗菌剤入
+軟質樹脂二層成形）
 - 〈芯材〉ステンレス鋼管 φ27.2×1.5t

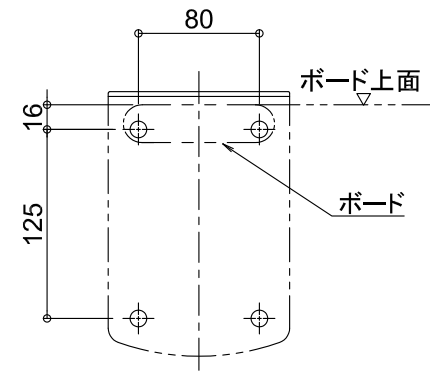
図面名称： 平面図、姿図

尺度： 1/10 Date： 2020.10.15

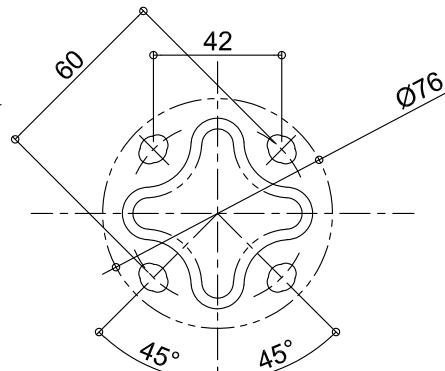
サイズ： A3 File Name： resthand_fsi_1



()寸法は推奨値です。実際は陶器や利用者に合わせて下さい。



四つ穴
アンカー；M8使用
ベース詳細



四つ穴
アンカー；M6使用
固定座金詳細

