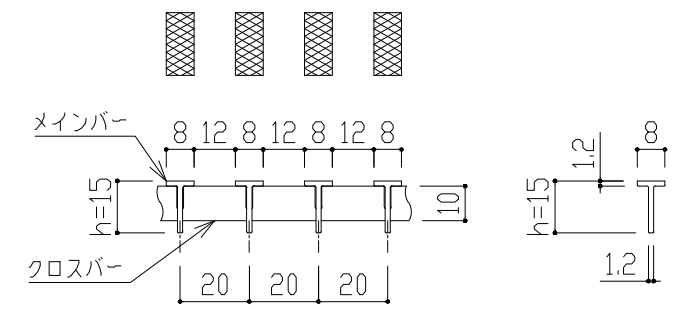



・蓋型式：NTS-R-A-30
H=15,P=20
TBノンスリップタイプ(ローレット)
樹穴：250x250用



TBノンスリップ(ローレット) h=15 p=20
【メインバー詳細図】

訂 正	△	*	*	*	備 考	 創意と工夫を大切にする タカ工業株式会社 〒元 8月29日	設計監理 殿 施工 殿	工事名 - 品名 ステンレス製グレーチング詳細図	図番 *
	△	△	△	△					