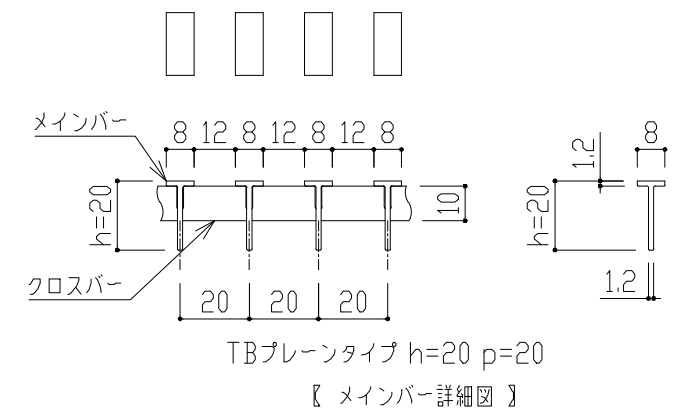



・蓋型式：NTS-A-35
 H=20,P=20
 TBプレーンタイプ
 樹穴：300×300用



訂 正	△	*	*	*	備 考	 創意と工夫を大切に タカ工業株式会社 〒761 8月29日	設計監理 殿	工事名 -	図番 *
	△	/	/	/					