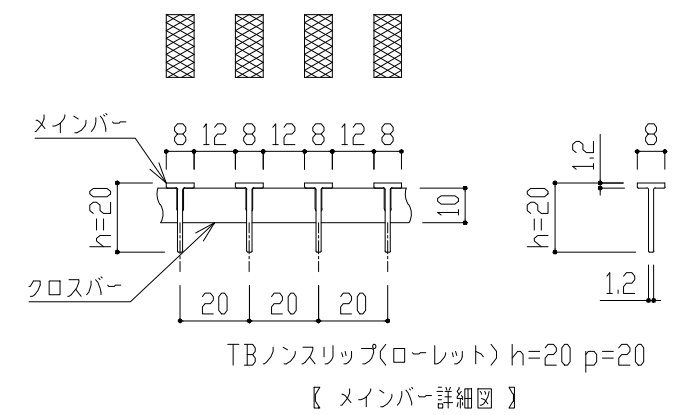



・蓋型式 : NTS-R-A-35
 H=20, P=20
 TBノンスリップタイプ(ローレット)
 樹穴 : 300x300用



【メインバー詳細図】

訂 正	△	*	*	*	備 考	 創意と工夫を大切にする タカ工業株式会社 〒700-0001 広島県広島市東区南 1-1-1 TEL: 082-231-1111 FAX: 082-231-1112 E-MAIL: info@takai-industry.com	設計監理 殿 施工 殿	工事名 品名 ステンレス製グレーチング詳細図	図番 *
	△	△	△	△			縮尺 S=1/5 検図 担当 製図 年月日	平成 年 月 日	図番 *