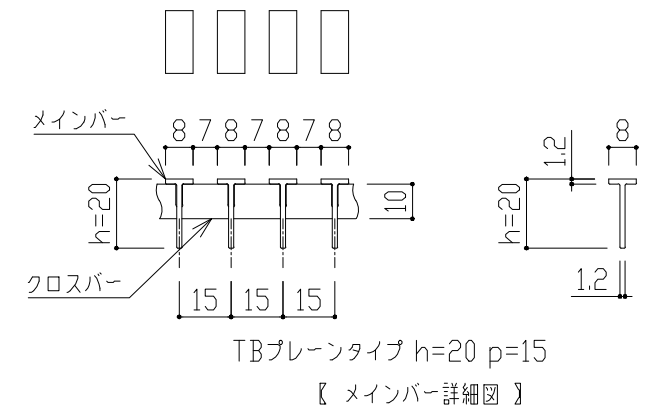



・蓋型式：NTS-A-40  
H=20,P=15  
TBプレーンタイプ  
樹穴：350x350用



訂 正	△	*	*	*	備 考	 創意と工夫を大切にする <b>タカ工業株式会社</b> 〒760 8月29日	設計監理 殿 施工 殿	工事名 - 品名 ステンレス製グレーチング詳細図	図番 *
	△	/	/	/					