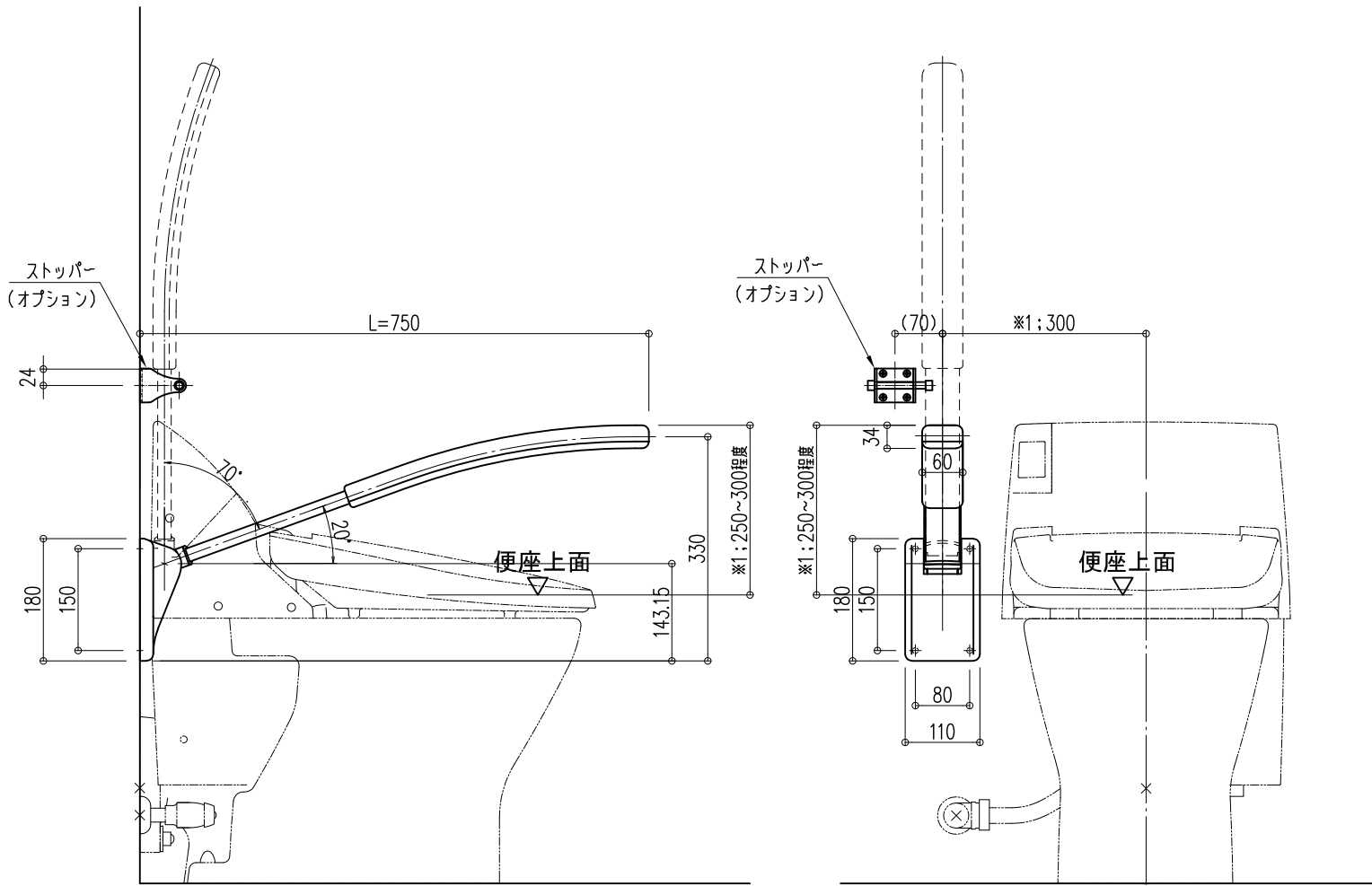
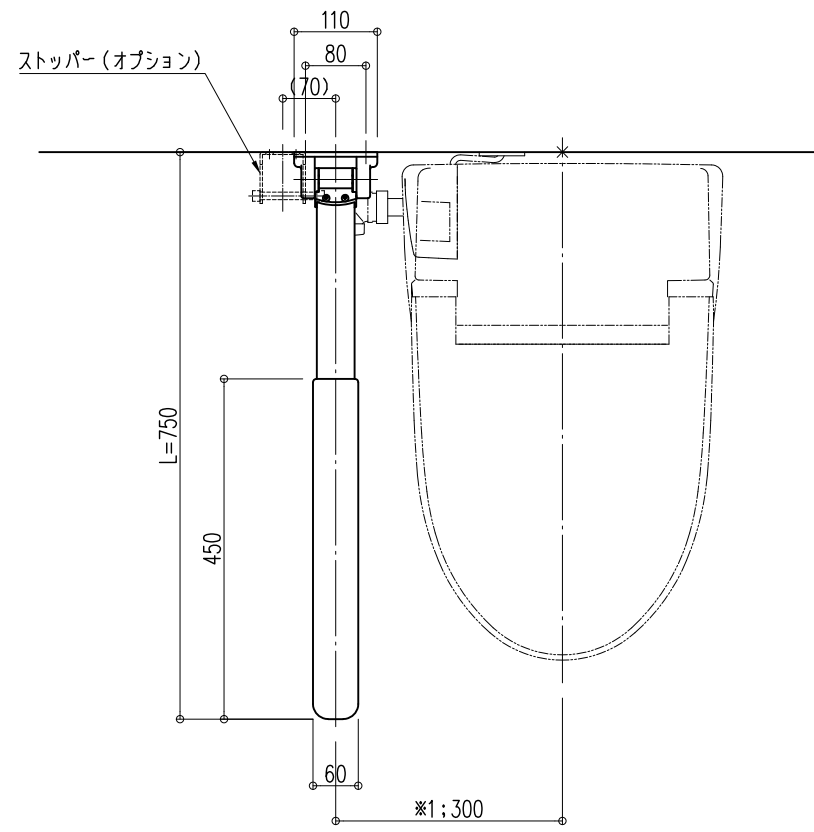
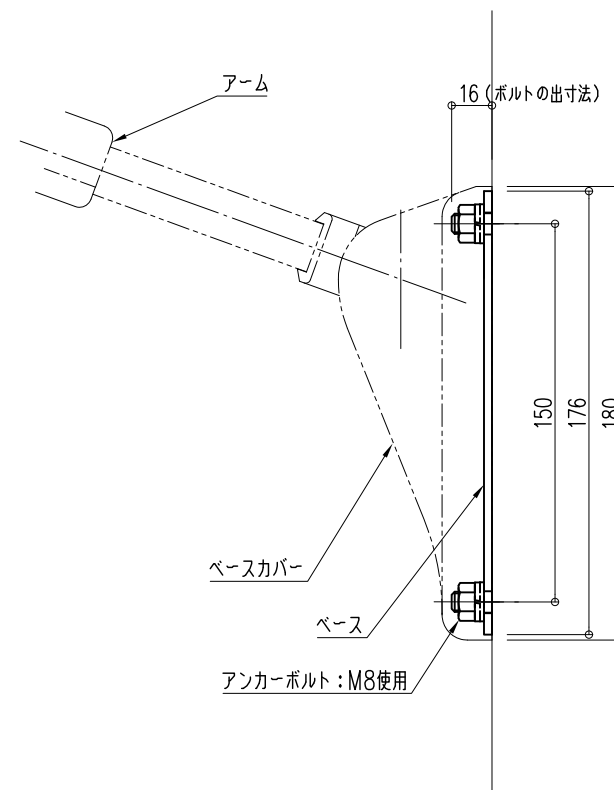
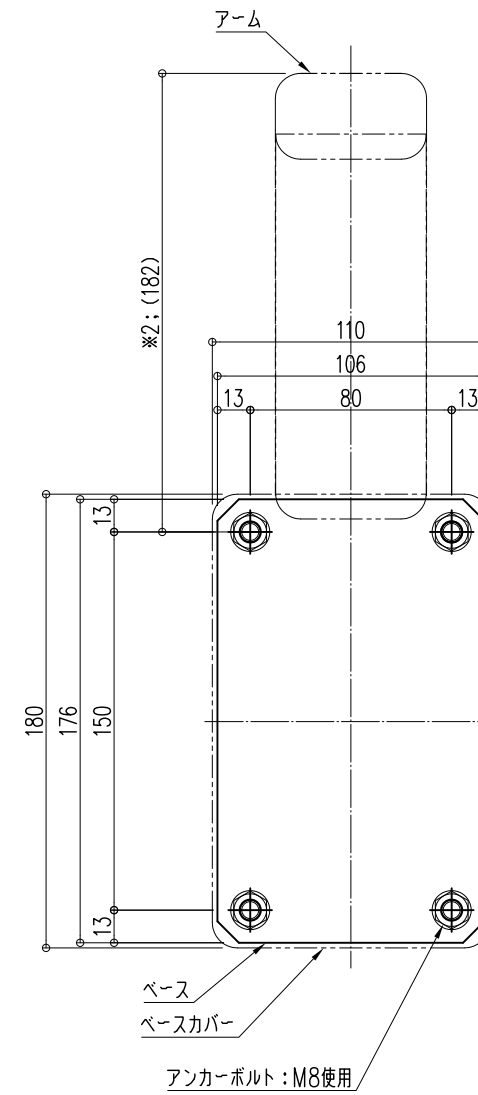


Lタイプ L=750mm



※1印の寸法は、取付位置の目安を示しています。実際に使用される方の体型や使い勝手に合わせて取付位置を決めて下さい。

※2印の( )内寸法は、設置条件により多少寸法に変動があります。アーム天端レベルに製品を合わせ、位置を決めて下さい。



品名： 動作補助手すり  
レストハンド

形式： SL-2 L=750  
(肘掛け姿勢用)

- 仕様：
- アーム(芯材部分)  
スチール鋼管:50×20×1.6t  
仕上:アクリル焼付塗装仕上  
色:シルバーメタリック
  - アーム(クッション部分)  
発泡ウレタン(抗菌剤入)  
仕上:塗装
  - ブラケット  
ベース:スチールt=3.2  
(カチオン電着塗装)  
ベースカバー:樹脂成形品
  - ストッパー:オプション品

図面名称： Lタイプ 平面図、姿図

尺度： 1/10 1/3	作成日： 2010.3.11 (2020.3.5修正)
サイズ： A3	File Name： SL-2(Lタイプ)