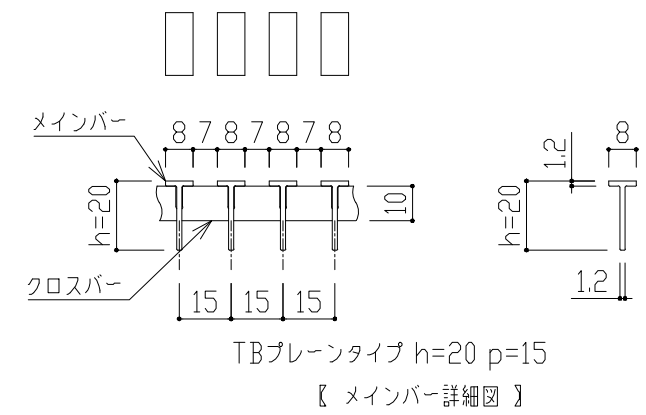


・蓋型式 : NTS-A-45
 H=20,P=15
 TBプレーンタイプ
 樹穴 : 400×400用



訂 正	△	*	*	*	備 考	 創意と工夫を大切にする タカ工業株式会社 〒元 8月29日	設計監理 殿	工事名 -	図番 *
	△	△	△	△					