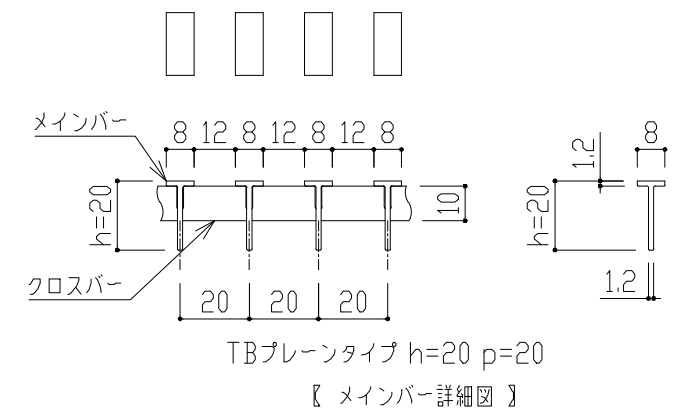



・蓋型式 : NTS-A-45
 H=20,P=20
 TBプレーンタイプ
 樹穴 : 400×400用



訂 正	△	*	*	*	備 考	 創意と工夫を大切にする タカ工業株式会社 〒元 8月29日	設計監理 殿	工事名 -	図番 *					
	△	/								総 尺 S-1/5	検 図 担 当 製 図	施 工 殿	品 名 ステンレス製グレーチング詳細図	
	△	/												年 月 日
	△	/												