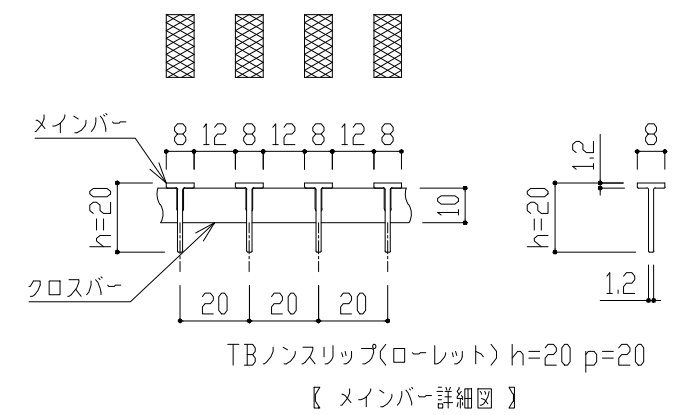



・蓋型式：NTS-R-A-45
H=20,P=20
TBノンスリップタイプ(ローレット)
樹穴：400x400用



訂	△	*	*	*	備	 創意と工夫を大切にする タカ工業株式会社 〒700-0001 岡山県岡山市東区... 総 尺 S-1/5	設計監理 殿 施工 殿	工事名 - 品名 ステンレス製グレーチング詳細図	図番 *
	△	/					検 図 担 当 製 図 年月日		
	△	/							
正	△	/			考				