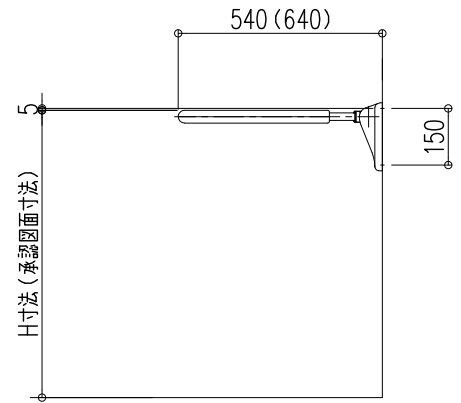
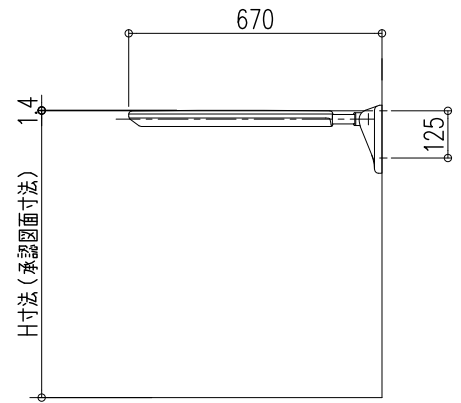


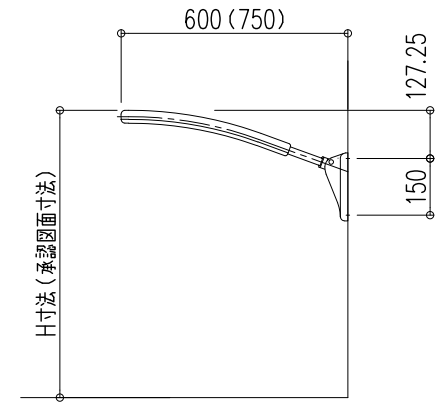
縦可動式・前屈姿勢SL-1・SL-1n・SL-2用補強下地



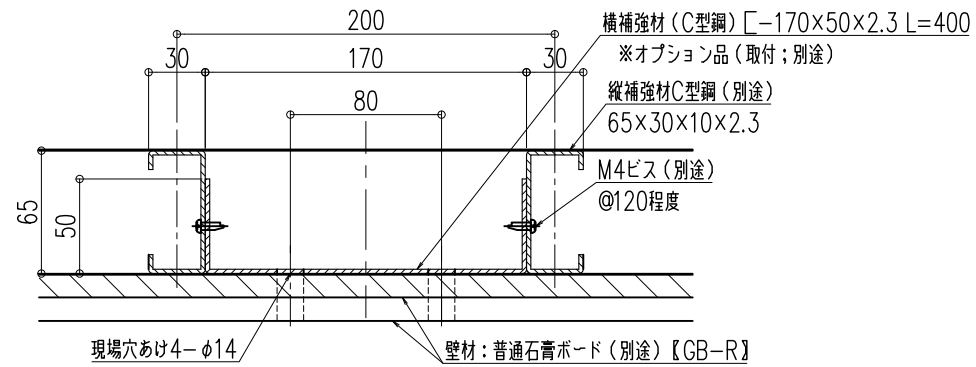
SL-1
最大荷重;鉛直1000N・水平600N ※注1



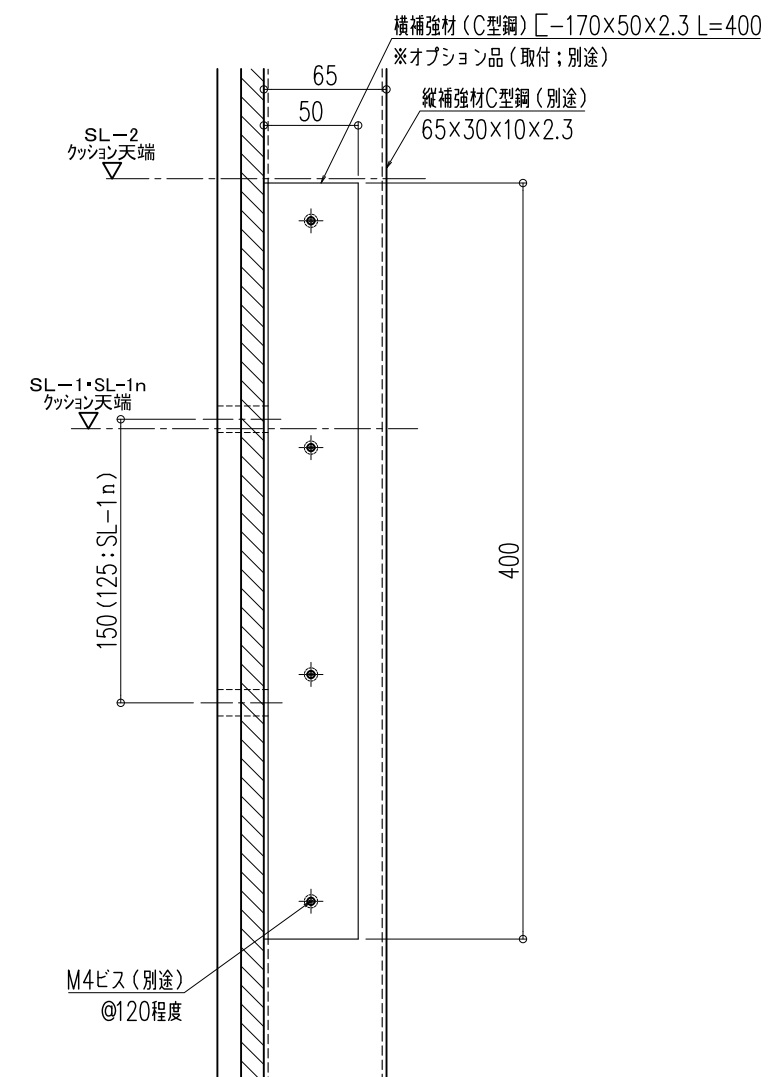
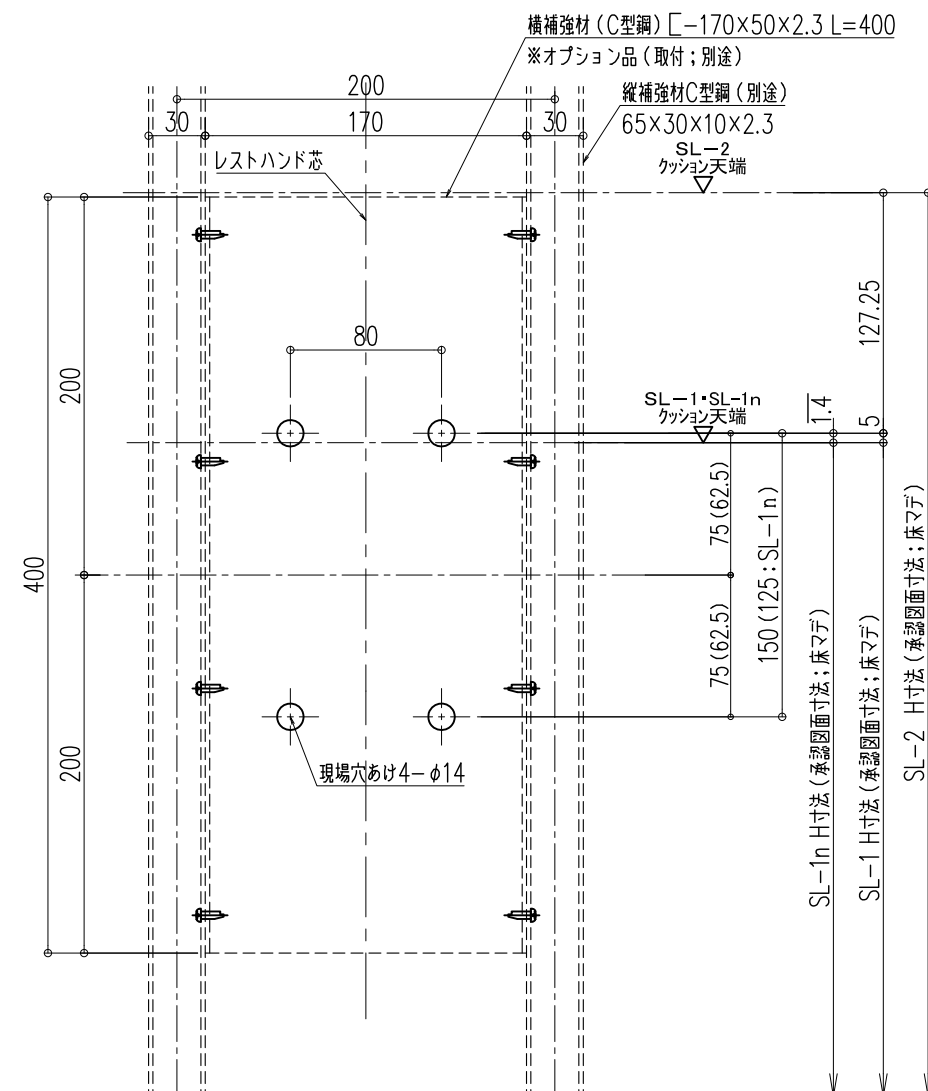
SL-1n
最大荷重;鉛直1000N・水平600N ※注1



SL-2
最大荷重;鉛直1000N・水平600N ※注1



※取付: ボルト・メカナット M8使用



※注1

最大荷重;鉛直1000N・水平600N の表示の意味
この荷重以下であれば、多少の変形やガタツキが残る場合がありますが、外れたり、割れたりしない範囲を示します。

図面名称:

標準仕様
壁下地普通石膏ボード貼り
補強下地詳細図6

尺度:

1:4

作成日:

2020.03.05

サイズ:

A3

File Name:

④-2

補強下地-PLC-05