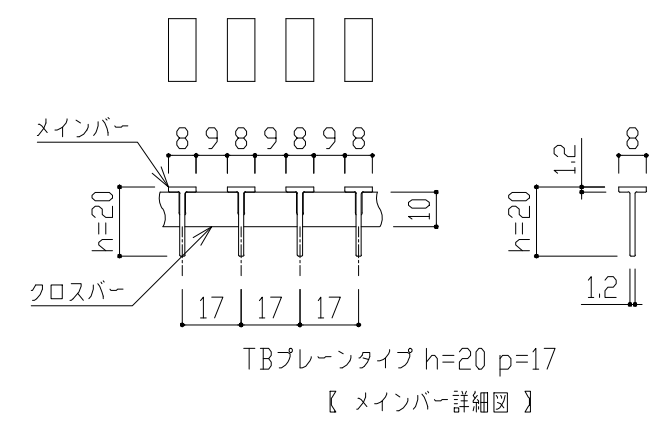



・蓋型式：NTS-A-50
 H=20,P=17
 TBプレーンタイプ
 樹穴：450×450用



訂 正	△	*	*	*	備 考	 創意と工夫を大切にする タカ工業株式会社 <small>〒700-0001 岡山県岡山市東区南引 1-1-1</small> 総 尺 検 図 担 当 製 図 S-1/5	設計監理 殿 施工 殿	工事名 - 品名 ステンレス製グレーチング詳細図	図番 *
	△	/	/	/			平成 年 月 日	図番 *	