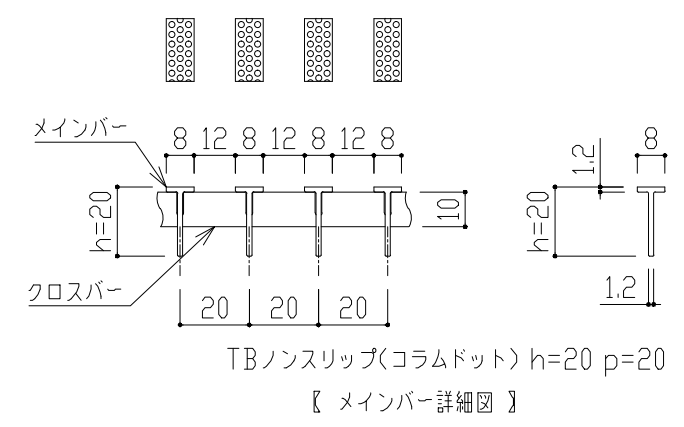


・蓋型式：NTS-K-A-50
 H=20,P=20
 TBノンスリップタイプ(コラムドット)
 樹穴：450x450用



訂 正	△	*/	*	備 考	創意と工夫を大切にする タカ工業株式会社 〒元 年 月 日	設計監理 殿	工事名 -	図番 *
	△	/						